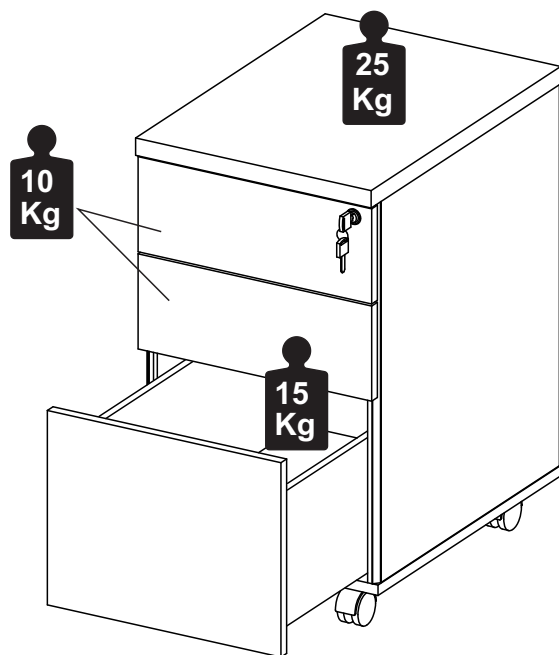


Capacidade de Carga - Load Capacity - Capacidad de carga



Manutenção e Limpeza

Vidros: pano levemente umedecido com álcool, seguido de pano seco.
Madeiras: pano levemente umedecido com água, seguido de pano seco.
*Nunca utilizar produtos químicos ou abrasivos.

Maintenance and Cleaning

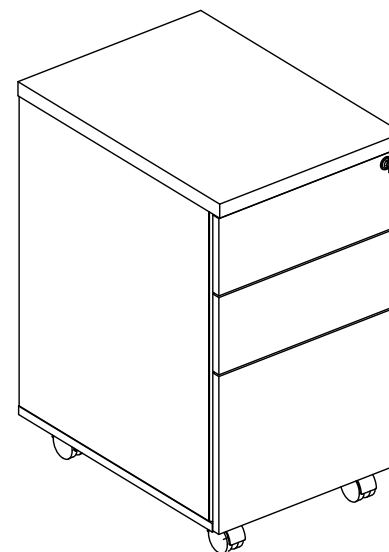
Glasses: cloth lightly moistened with alcohol, followed by dry cloth.
Woods: cloth slightly moistened with water, followed by cloth seco.
*Never use chemicals or abrasives.

Mantenimiento y Limpieza

Vidrios: legeramente humedecido con alcohol, seguido de un paño seco.
Madera: ligeramente humedecido con agua, seguido de un paño seco.
*No utilice nunca productos quimicos o abrasivos.

INSTRUÇÕES DE MONTAGEM ASSEMBLY INSTRUCTIONS INSTRUCCIONES DE MONTAJE

GAVETEIRO DRAWERS CAJONERO



REF. #VRA3750
Gebbwork

MOBILIÁRIO
PARA ESCRITÓRIO

GEbb Work Ind. de Móveis Ltda.
Rua Felix Roman, 190
São Valentin

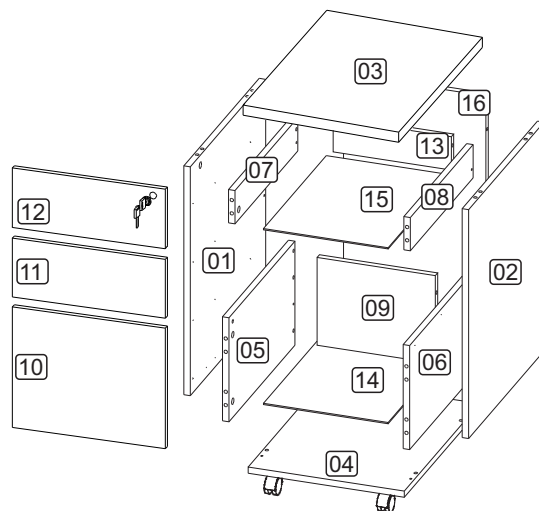
95709-170 - Bento Gonçalves - RS - Brasil
Fone: (0XX54) 3454-1105 - (0XX54) 3453-1407
Phone: (0XX54) 3454-1105 - (0XX54) 3453-1407
E-mail: pedidos@gebbwork.com.br
www.gebbwork.com.br

WhatsApp: +55 54 99177-8324

LISTA DE PEÇAS

LISTA DE PEÇAS

- 01 - Lateral Esquerda
- 02 - Lateral Direita
- 03 - Tampo
- 04 - Base
- 05 - Lateral Esq. Gav. Maior
- 06 - Lateral Dir. Gav. Maior
- 07 - Lateral Esq. Gaveta
- 08 - Lateral Dir. Gaveta
- 09 - Costa Gav. Maior
- 10 - Frente Gav. Maior
- 11 - Frente Gaveta
- 12 - Frente Gaveta Tranca
- 13 - Costa Gaveta
- 14 - Fundo Gaveta Maior
- 15 - Fundo Gaveta
- 16 - Costa

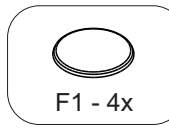
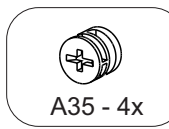
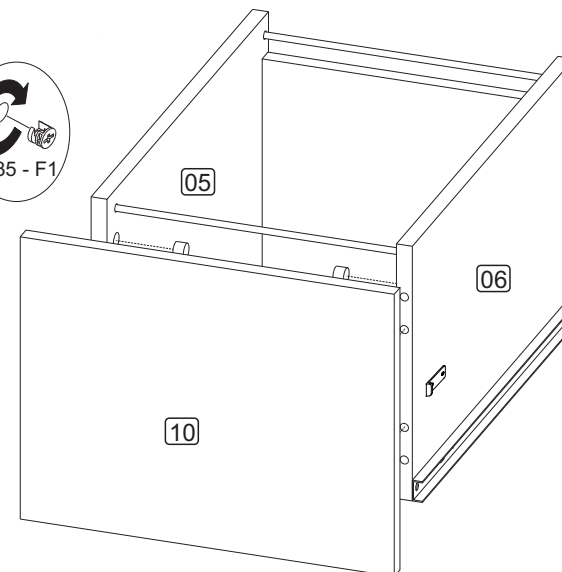
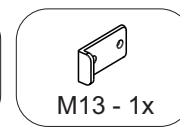
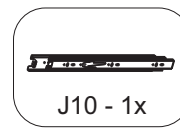
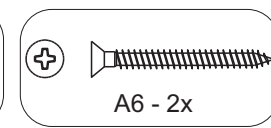
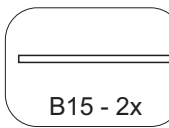
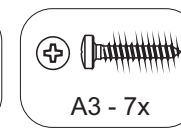
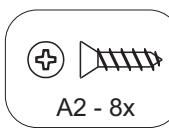
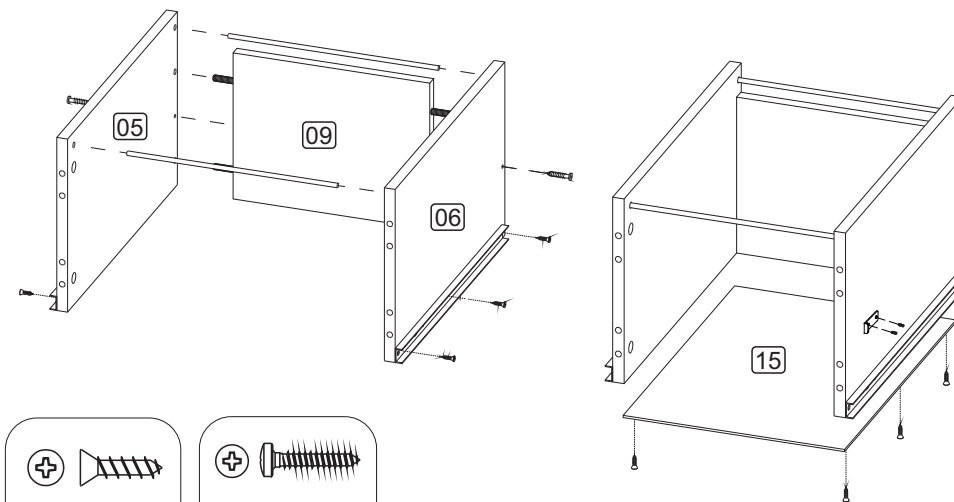


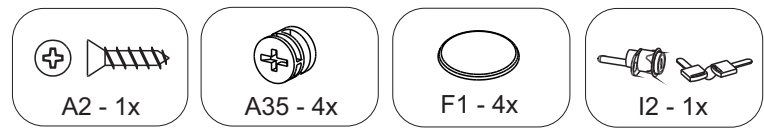
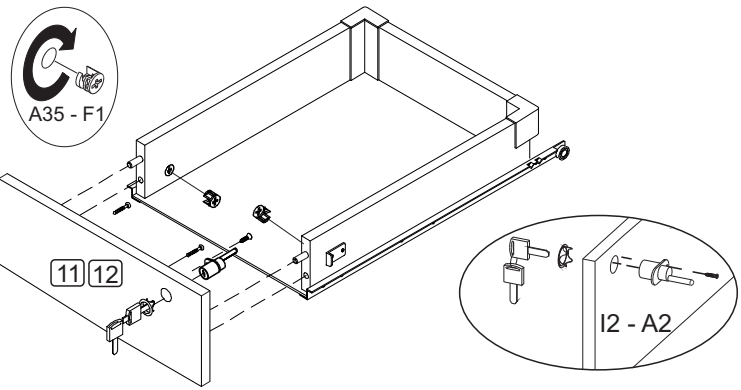
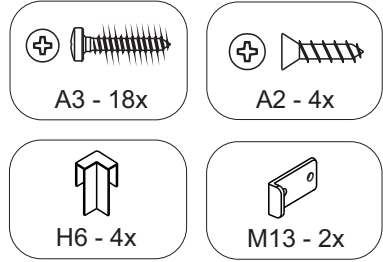
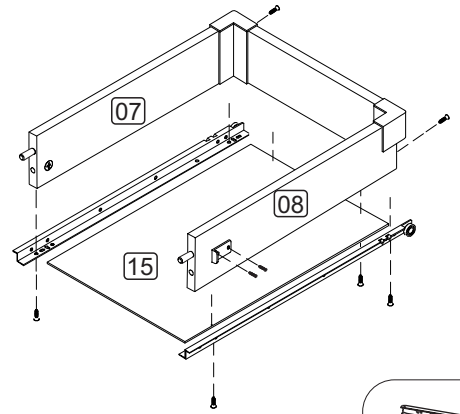
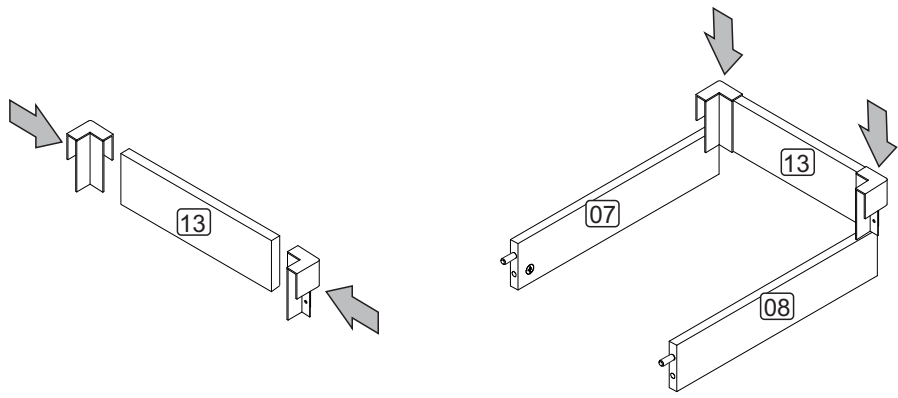
LISTA DE PIEZAS

- 01 - Lateral Izquierda
- 02 - Lateral Derecha
- 03 - Tampo
- 04 - Base
- 05 - Lateral Izquierda Cajón Mayor
- 06 - Lateral Derecha Cajón Menor
- 07 - Lateral Izquierda Cajón
- 08 - Lateral Derecha Cajón
- 09 - Revés Cajón Mayor
- 10 - Frente Cajón Mayor
- 11 - Frente Cajón
- 12 - Frente Cajón tranca
- 15 - Fondo Cajón
- 16 - Costa

PARTS IDENTIFICATION

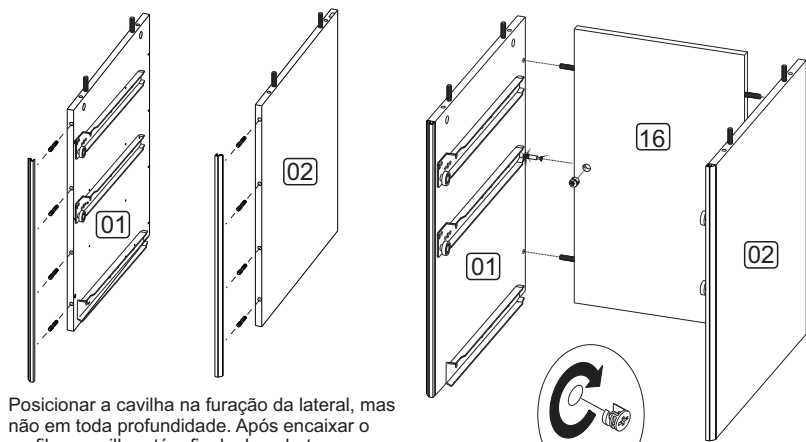
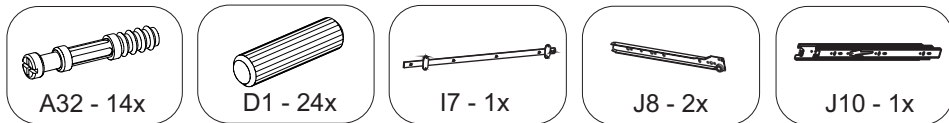
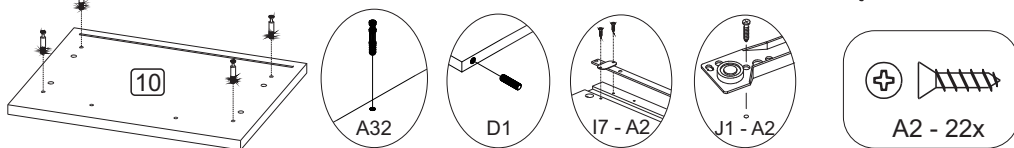
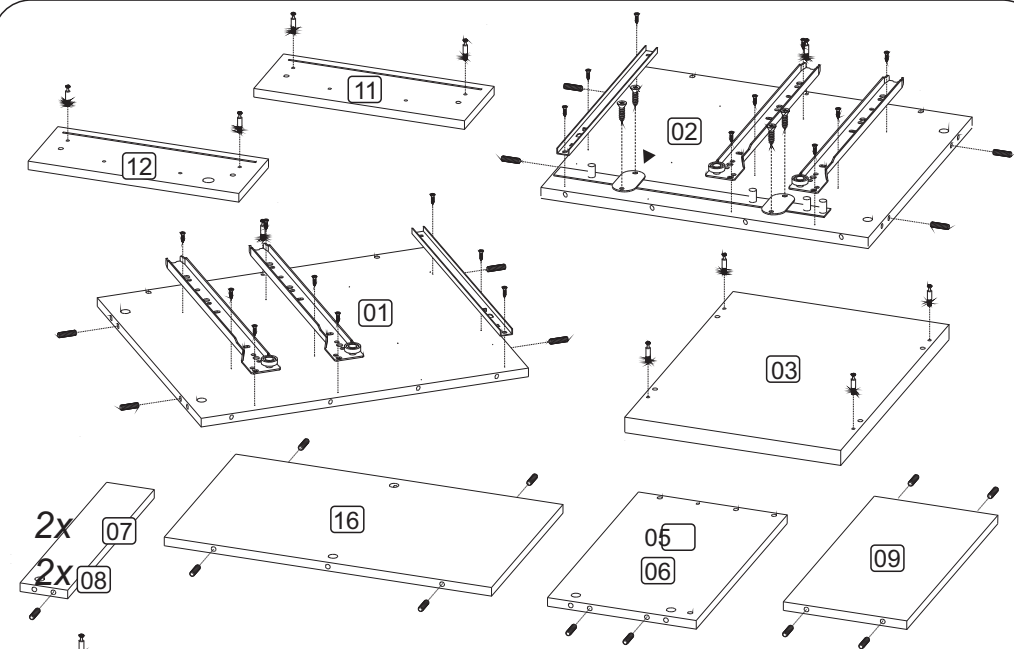
- 13 - Revés Cajón
- 14 - Fondo Cajón Mayor
- 01 - Left Side
- 02 - Right Side
- 03 - Cover
- 04 - Base
- 05 - Large Left Side Drawer
- 06 - Large Right Side Drawer
- 07 - Left Drawer Side
- 08 - Right Drawer Side
- 09 - Large Back Drawer
- 10 - Large Front Drawer
- 11 - Drawer Front
- 15 - Drawer Bottom
- 16 - Coast





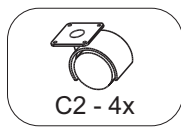
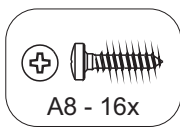
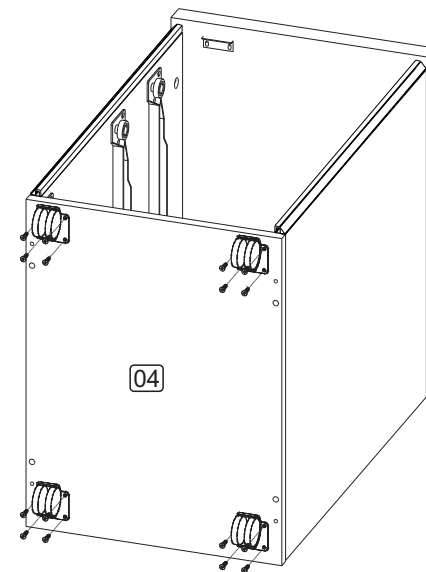
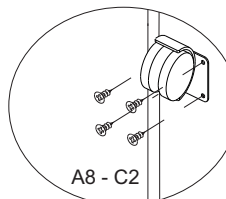
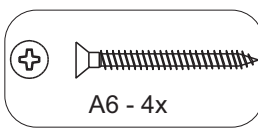
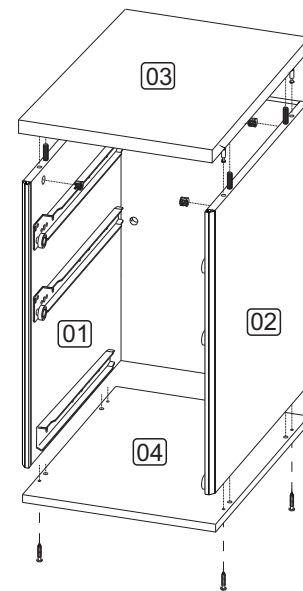
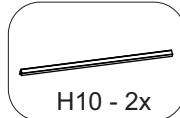
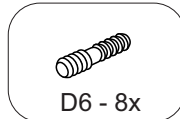
ACESSÓRIOS ACCESSORIES ACCESORIOS

- | | | |
|--|--|--|
| A2 - PARAF. 3,5x14 CC
35x
 | A3 - PARAF. 3,5x20 CP
25x
 | A6 - PARAF. 3,5x40 CC
6x
 |
| A8 - PARAF. 4,0x14 CP
16x
 | A32 - PARAF. MINIFIX
14x
 | A35 - TAMBOR MINIFIX
14x
 |
| B15 - HASTE MET.
293mm 2x
 | C2 - KIT DE RODÍZIOS
1x
 | D1 - CAVILHA 8x30
24x
 |
| D6 - CAVILHA PLÁSTICA
ESCALONADA 8/6x30 8x
 | F1 - TAPA FURO ø18
8x
 | H6 - CANTONEIRA P/GAV
QUICK INSTALL 4x
 |
| H10 - PERFIL PLÁSTICO
549MM 2x
 | I2 - FECHADURA FRONTAL
P/GAV. 1x
 | I7 - BARRA TRAV. 515MM
P/4 GAV 1x
 |
| J8 - CORREDIÇA 400mm
2x
 | J10 - TRILHO TELESC. MINI
H35 LIGHT 450mm 1x
 | M13 - TRAVA P/GAV.
37x14x10 ZB 3x
 |



Posicionar a cavilha na furação da lateral, mas não em toda profundidade. Após encaixar o perfil na cavilha até o final e logo bater cuidadosamente o perfil até encaixar as cavilhas na lateral.

04/08



05/08