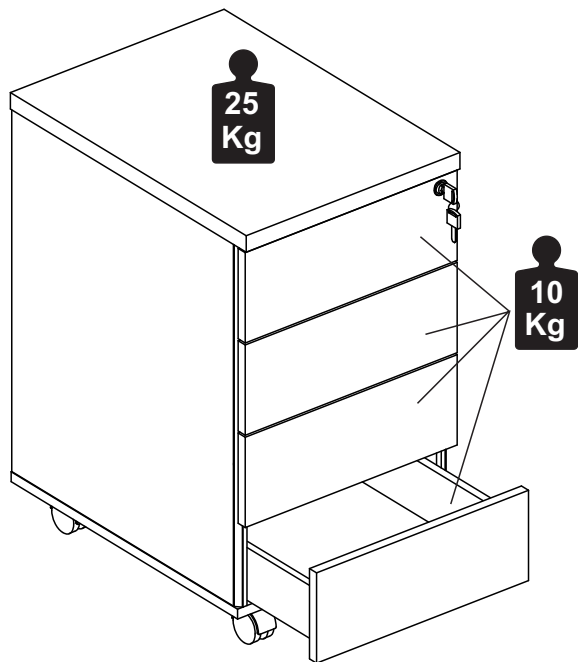


Capacidade de Carga - Load Capacity - Capacidad de carga



Manutenção e Limpeza

Vidros: pano levemente umedecido com álcool, seguido de pano seco.
Madeiras: pano levemente umedecido com água, seguido de pano seco.
*Nunca utilizar produtos químicos ou abrasivos.

Maintenance and Cleaning

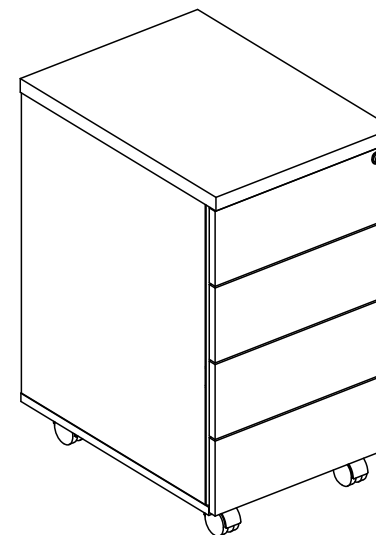
Glasses: cloth lightly moistened with alcohol, followed by dry cloth.
Woods: cloth slightly moistened with water, followed by cloth seo.
*Never use chemicals or abrasives.

Mantenimiento y Limpieza

Vidrios: legeramente humedecido con alcohol, seguido de un paño seco.
Madera: ligeramente humedecido con agua, seguido de un paño seco.
*No utilice nunca productos quimicos o abrasivos.

INSTRUÇÕES DE MONTAGEM ASSEMBLY INSTRUCTIONS INSTRUCCIONES DE MONTAJE

GAVETEIRO DRAWERS CAJONERO



1 P.



30mim

REF. #VRA3751
REF. #LEX3751
REF. #EXP3751



Gebbwork

MOBILIÁRIO
PARA ESCRITÓRIO

GEBB Work Ind. de Móveis Ltda.
Rua Felix Roman, 190
São Valentin

95709-170 - Bento Gonçalves - RS - Brasil
Fone: (0XX54) 3454-1105 - (0XX54) 3453-1407
Phone: (0XX54) 3454-1105 - (0XX54) 3453-1407

E-mail: pedidos@gebbwork.com.br

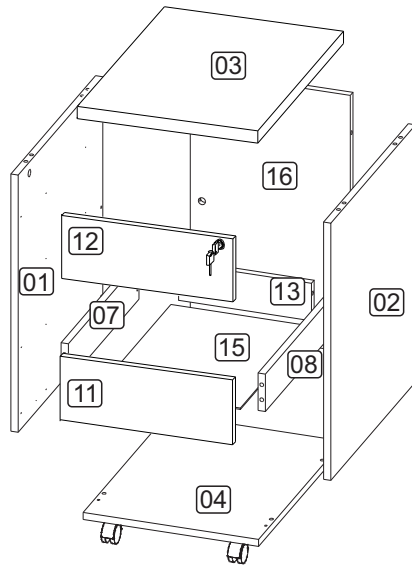
www.gebbwork.com.br

WhatsApp: +55 54 99177-8324

LISTA DE PEÇAS

LISTA DE PEÇAS

- 01 - Lateral Esquerda
- 02 - Lateral Direita
- 03 - Tampo
- 04 - Base
- 07 - Lateral Esq. Gaveta
- 08 - Lateral Dir. Gaveta
- 11 - Frente Gaveta
- 12 - Frente Gaveta Tranca
- 13 - Costa Gaveta
- 15 - Fundo Gaveta
- 16 - Costa



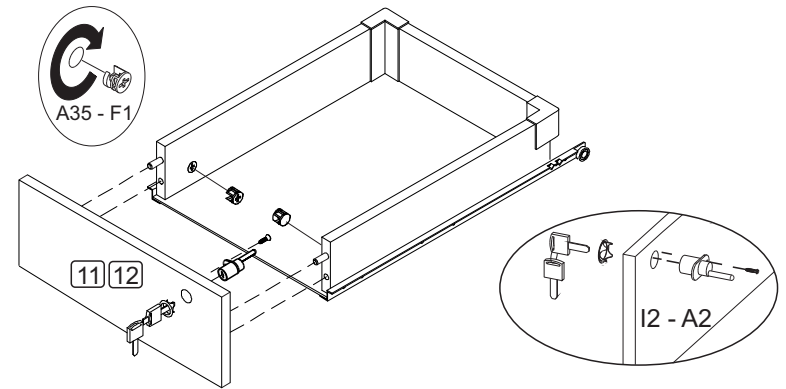
LISTA DE PIEZAS

- 01 - Lateral Izquierda
- 02 - Lateral Derecha
- 03 - Tampo
- 04 - Base
- 07 - Lateral Izq. Cajón
- 08 - Lateral Der. Cajón
- 11 - Frente Cajón
- 12 - Frente Cajón tranca
- 13 - Revés Cajón
- 15 - Fondo Cajón
- 16 - Costa

PARTS IDENTIFICATION

- 01 - Left Side
- 02 - Right Side
- 03 - Cover
- 04 - Base
- 07 - Left Drawer Side
- 08 - Right Drawer Side
- 11 - Drawer Front
- 12 - Front Drawer Locks
- 13 - Drawer Back
- 15 - Drawer Bottom
- 16 - Coast

7



A2 - 1x



A35 - 8x

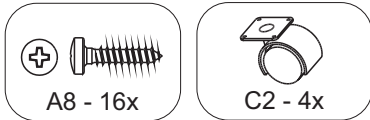
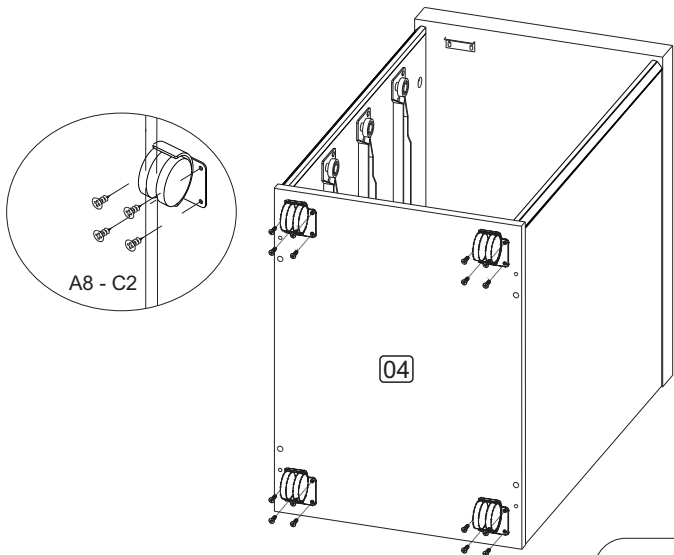


F1 - 8x

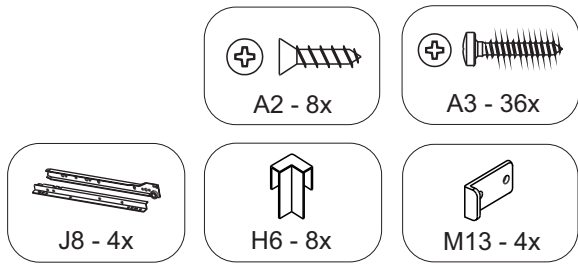
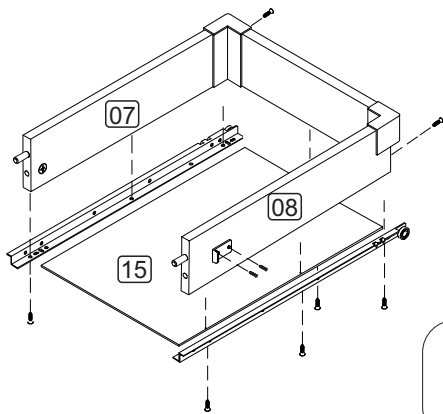
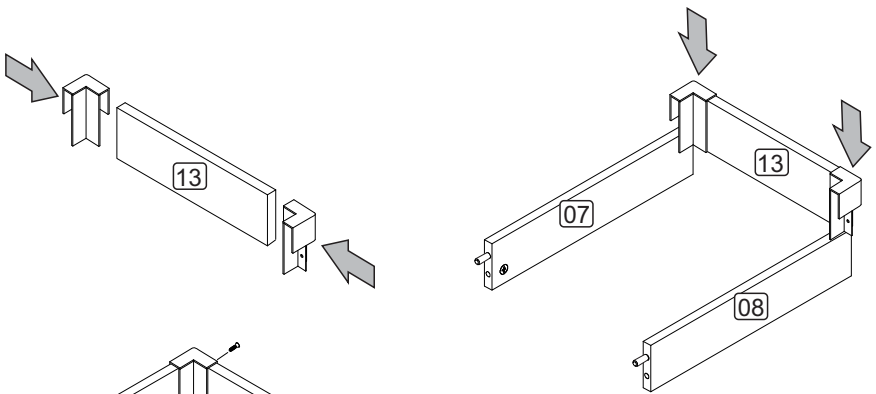


I2 - 1x





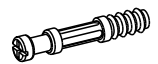


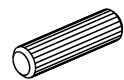
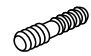







5



6

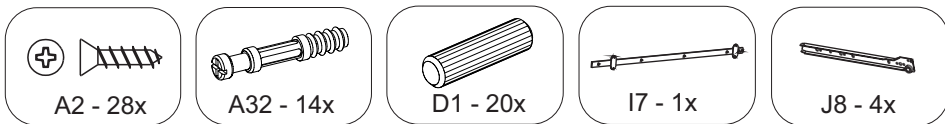
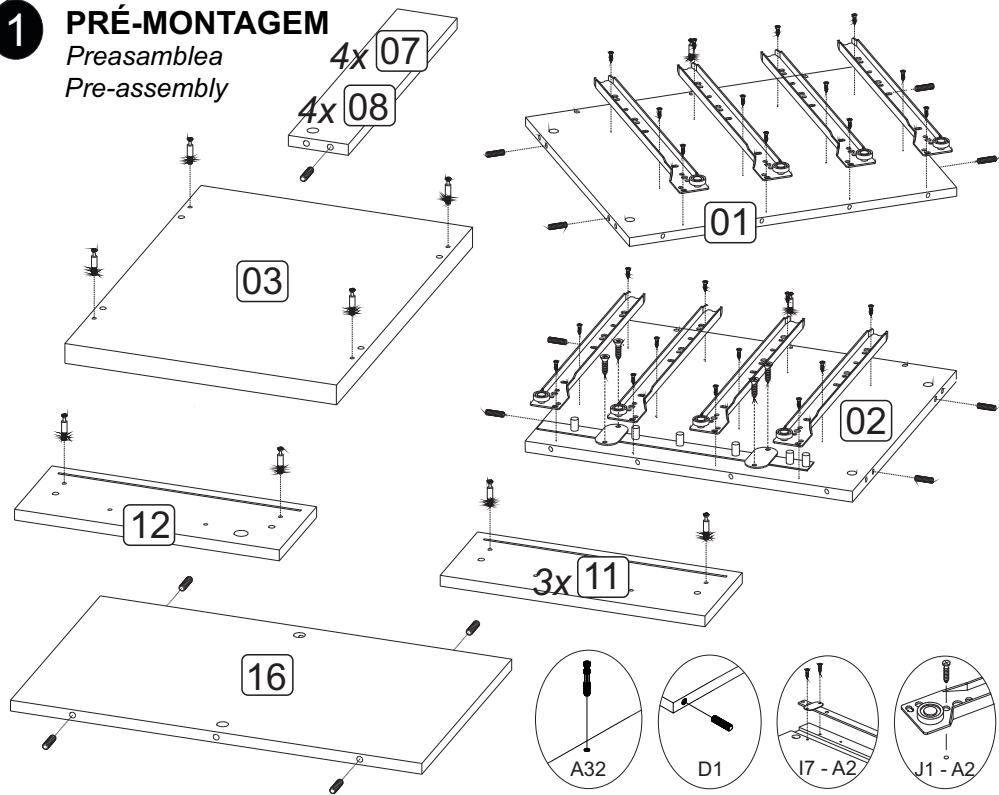


ACESSÓRIOS ACCESSORIES ACCESORIOS

- | | | |
|--|---|---|
| A2 - PARAF. 3,5x14 CC
37x
 | A3 - PARAF. 3,5x20 CP
36x
 | A6 - PARAF. 3,5x40 CC
4x
 |
| A8 - PARAF. 4,0x14 CP
16x
 | A32 - PARAF. MINIFIX
14x
 | A35 - TAMBOR MINIFIX
14x
 |
| C2 - KIT DE RODÍZIOS
1x
 | D1 - CAVILHA 8x30
20x
 | D6 - CAVILHA PLÁSTICA ESCALONADA 8/6x30
8x
 |
| F1 - TAPA FURO Ø18
8x
 | H6 - CANTONEIRA P/GAV QUICK INSTALL
8x
 | H10 - PERFIL PLÁSTICO 549MM
2x
 |
| I2 - FECHADURA FRONTAL P/GAV.
1x
 | I7 - BARRA TRAV. 515MM P/4 GAV
1x
 | J8 - CORREDIÇA 400mm
4x
 |
| M13 - TRAVA P/GAV. 37x14x10 ZB
4x
 | | |

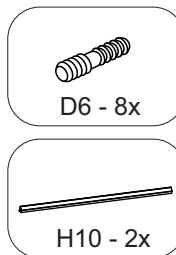
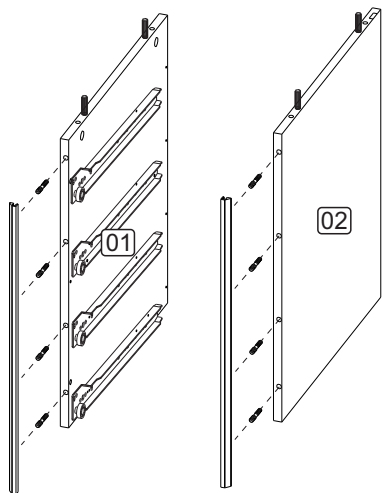
1 PRÉ-MONTAGEM

Preasamblea
Pre-assembly

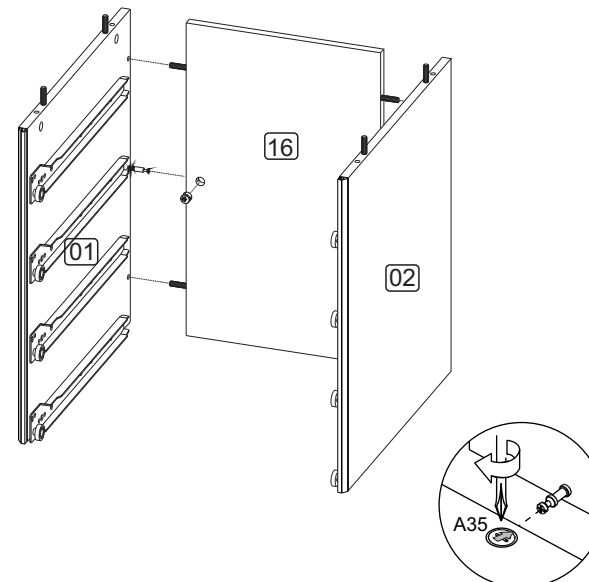


2

Posicionar a cavilha na furação da lateral, mas não em toda profundidade. Após encaixar o perfil na cavilha até o final e logo bater cuidadosamente o perfil até encaixar as cavilhas na lateral.



3



Depois de encaixar as peças coloque o tambor com a sua seta voltada para o parafuso. Para apertar Gire no sentido horário.
Después de colocar las piezas, coloque el tambor con su flecha hacia el tornillo. Para apretar, gire en sentido horario.
After fitting the parts, place the drum with its arrow facing the screw. To tighten, turn clockwise.

4

