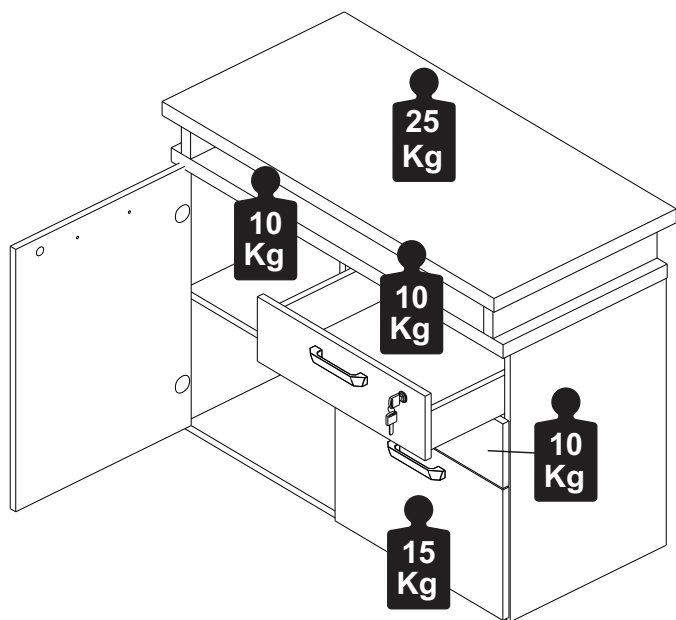


Capacidade de Carga - Load Capacity - Capacidad de carga



Manutenção e Limpeza

Vidros: pano levemente umedecido com álcool, seguido de pano seco.
Madeiras: pano levemente umedecido com água, seguido de pano seco.
*Nunca utilizar produtos químicos ou abrasivos.

Maintenance and Cleaning

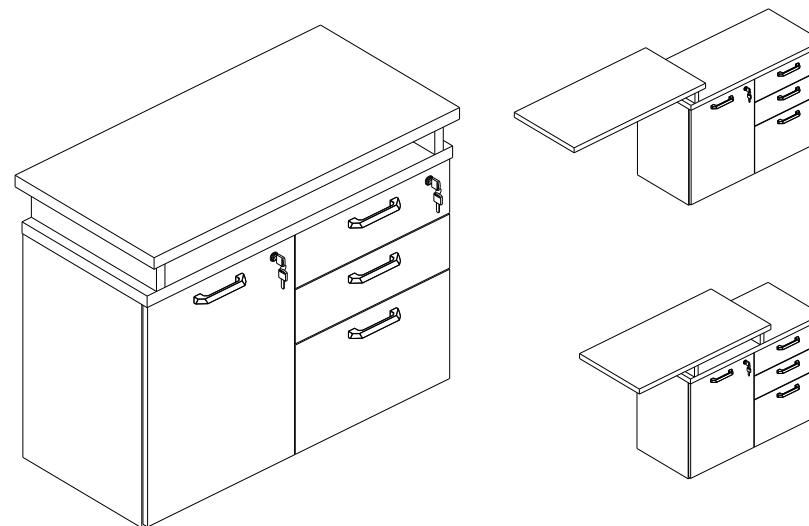
Glasses: cloth lightly moistened with alcohol, followed by dry cloth.
Woods: cloth slightly moistened with water, followed by cloth seo.
*Never use chemicals or abrasives.

Mantenimiento y Limpieza

Vidrios: legeramente humedecido con alcohol, seguido de un paño seco.
Madera: ligeramente humedecido con agua, seguido de un paño seco.
*No utilice nunca productos quimicos o abrasivos.

INSTRUÇÕES DE MONTAGEM ASSEMBLY INSTRUCTIONS INSTRUCCIONES DE MONTAJE

GAVETEIRO DRAWERS CAJONERO



REF. #SAT-YAR9048

 **GEBB WORK**
MOBILIÁRIO PARA ESCRITÓRIO

GEBB Work Ind. de Móveis Ltda.
Rua Felix Roman, 190
São Valentin

95709-170 - Bento Gonçalves - RS - Brasil
Fone: (0XX54) 3454-1105 - (0XX54) 3453-1407
Phone: (0XX54) 3454-1105 - (0XX54) 3453-1407

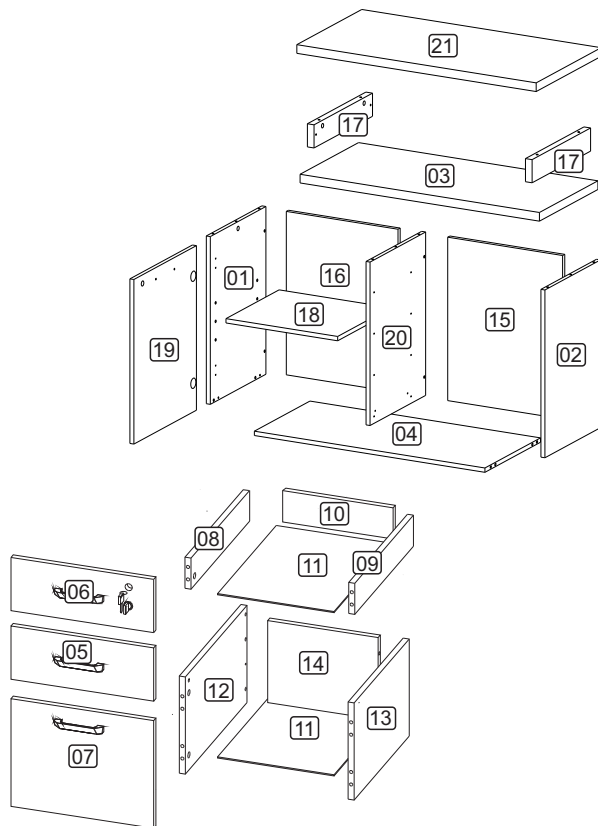
E-mail: pedidos@gebbwork.com.br
www.gebbwork.com.br

WhatsApp: +55 54 99177-8324

LISTA DE PEÇAS

LISTA DE PEÇAS

- 01 - Lateral Esquerda
- 02 - Lateral Direita
- 03 - Tampo
- 04 - Base
- 05 - Frente Gaveta
- 06 - Frente Gaveta Tranca
- 07 - Frente Gav. Maior
- 08 - Lateral Esq. Gaveta
- 09 - Lateral Dir. Gaveta
- 10 - Costa Gaveta
- 11 - Fundo Gaveta
- 12 - Lateral Esq. Gav. Maior
- 13 - Lateral Dir. Gav. Maior
- 14 - Costa Gav. Maior
- 15 - Costa Maior
- 16 - Costa Menor
- 17 - Travessa Lateral
- 18 - Prateleira Móvel
- 19 - Porta
- 20 - Divisória
- 21 - Tampo



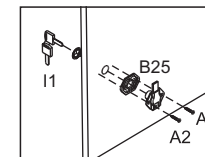
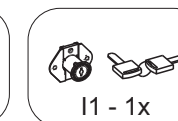
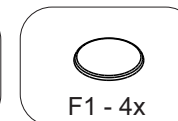
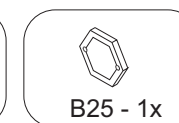
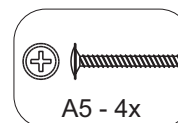
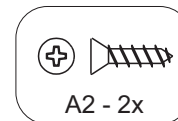
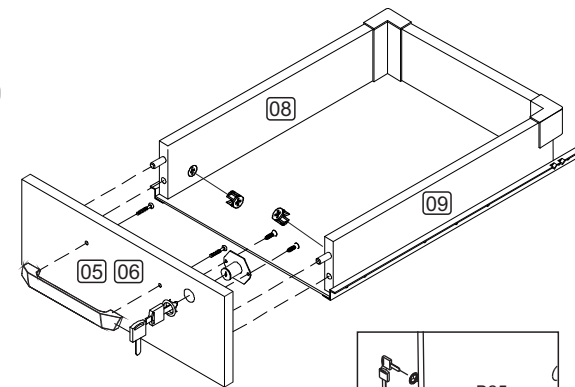
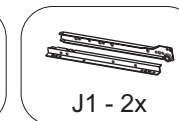
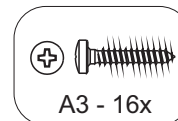
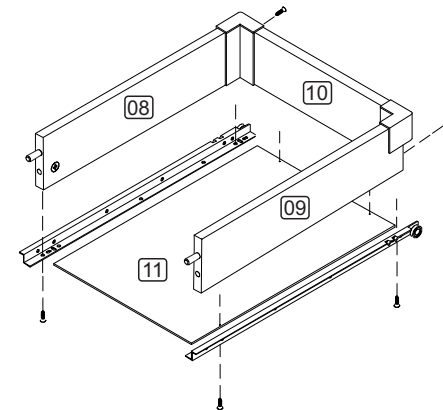
LISTA DE PIEZAS

- 01 - Lateral Izquierda
- 02 - Lateral Derecha
- 03 - Tapa
- 04 - Base
- 05 - Frente Cajón
- 06 - Frente Cajón tranca
- 07 - Frente Cajón Mayor
- 08 - Lateral Izq. Cajón
- 09 - Lateral Der. Cajón
- 10 - Revés Cajón
- 11 - Fondo Cajón
- 12 - Lateral Izquierda Cajón mayor
- 13 - Lateral Derecha Cajón Menor
- 14 - Revés Cajón Mayor
- 15 - Revés Mayor
- 16 - Revés Menor
- 17 - Traviesa Lateral
- 18 - Estante Móvil
- 19 - Puerta
- 20 - Divisória
- 21 - Tapa

PARTS IDENTIFICATION

- 01 - Left Side
- 02 - Right Side
- 03 - Top
- 04 - Base
- 05 - Drawer Front
- 06 - Front Drawer Locks
- 07 - Large Front Drawer
- 08 - Left Drawer Side
- 09 - Right Drawer Side
- 10 - Drawer Back
- 11 - Drawer Bottom
- 12 - Large Left Side Drawer
- 13 - Large Right Side Drawer
- 14 - Drawer Back
- 15 - Large Back
- 16 - Small Back
- 17 - Divider
- 18 - Shelf
- 19 - Door
- 20 - Divider
- 21 - Top

(2x)



ACESSÓRIOS ACCESSORIES ACCESORIOS

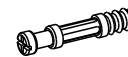
A2 - PARAF. 3,5x14 CC
32x



A6 - PARAF. 3,5x40 CC
4x



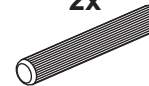
A32 - PARAF. MINIFIX
19x



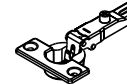
B16 - HASTE MET.
353mm **2x**



D3 - CAVILHA 8x50
2x



G1 - DOBRADIÇA
CANECO 35 BAIXO **2x**



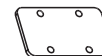
I1 - FECHADURA P/GAV.
2x



L3 - SAPATA PLAST.1/4
4x



M4 - CHAPA P/CONEX.
04 FUROS **2x**



A3 - PARAF. 3,5x20 CP
32x



A8 - PARAF. 4,0x14 CP
8x



A35 - TAMBOR
MINIFIX **19x**



C1 - PUXADOR
4x



F1 - TAPA FURO Ø18
13x



G2 - CALÇO ALTO P/
DOBRADIÇA **2x**



J1 - CORREDIÇA 350mm
2x



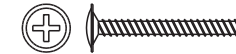
M2 - CHAPA L 2 FUROS
OBL 42x17x0,9mm ZB **2x**



B25 - SEPARADOR
P/ FECHADURA **2x**



A5 - PARAF. 3,5x25 CF
8x



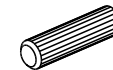
A24 - PARAF. 5,0x60 CF
4x



B2 - SUPORTE PRAT.
8x7 **04x**



D1 - CAVILHA 8x30
28x



F2 - TAPA FURO Ø8
8x



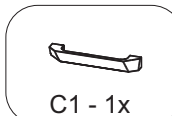
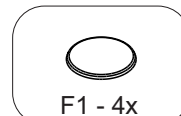
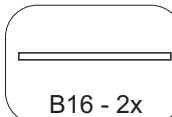
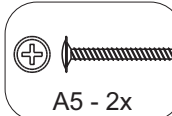
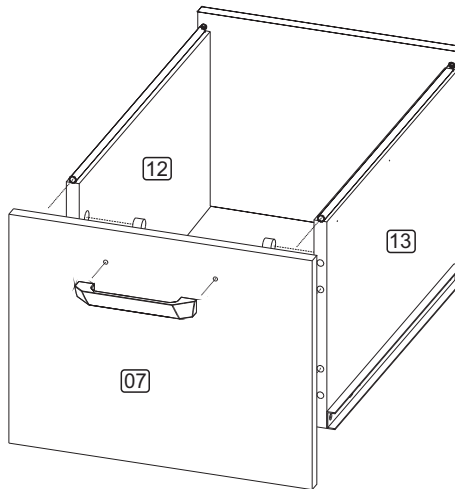
H6 - CANTONEIRA P/GAV
QUICK INSTALL **4x**



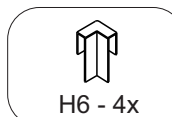
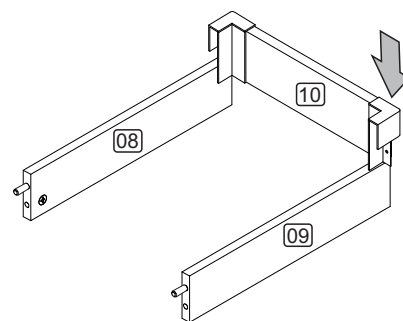
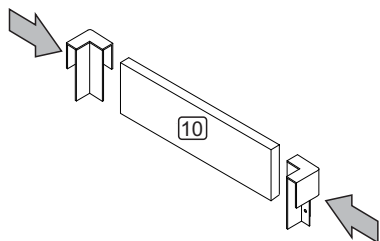
J3 - CORREDIÇA
TELESC. 350mm **1x**

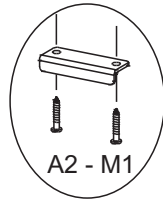
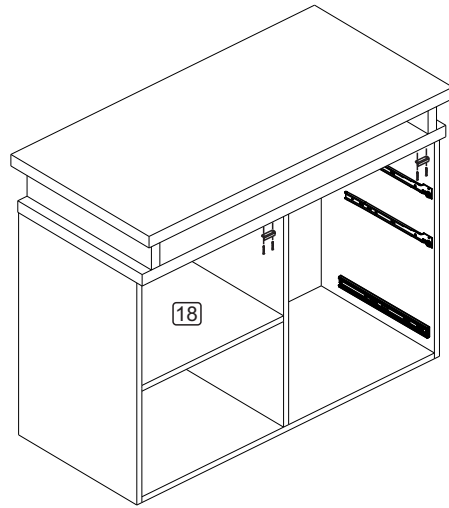


M3 - CHAPA P/SAPATA
1/4" **4x**

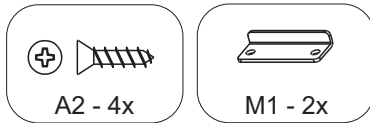


(2x)

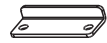




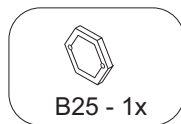
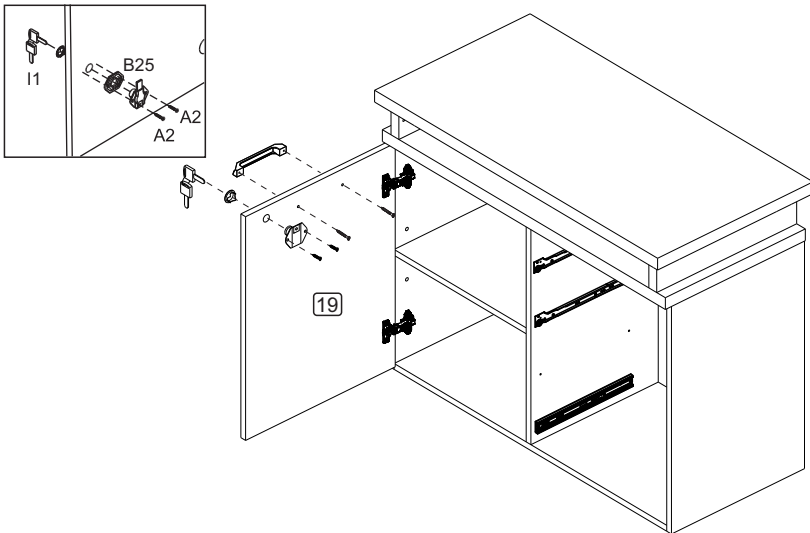
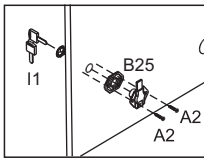
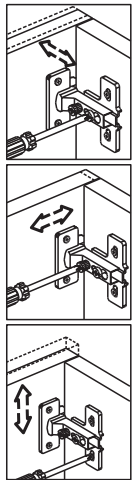
A2 - M1



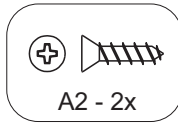
A2 - 4x



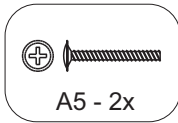
M1 - 2x



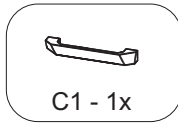
B25 - 1x



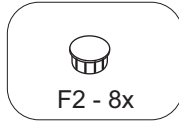
A2 - 2x



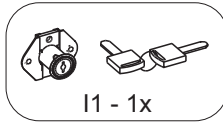
A5 - 2x



C1 - 1x

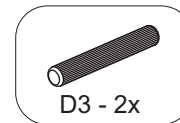
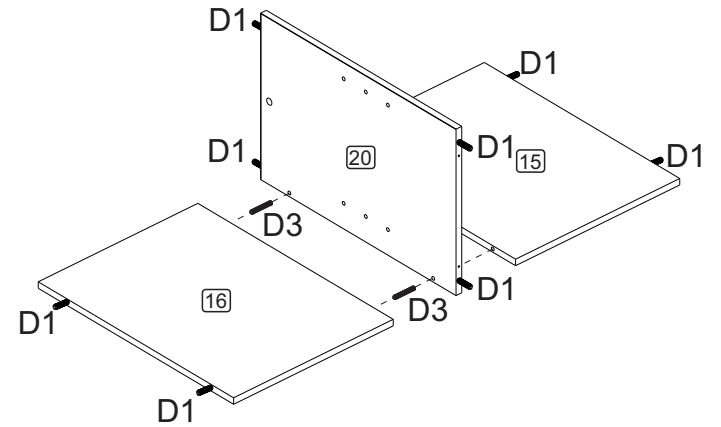


F2 - 8x

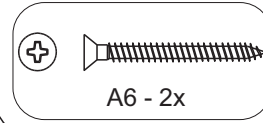
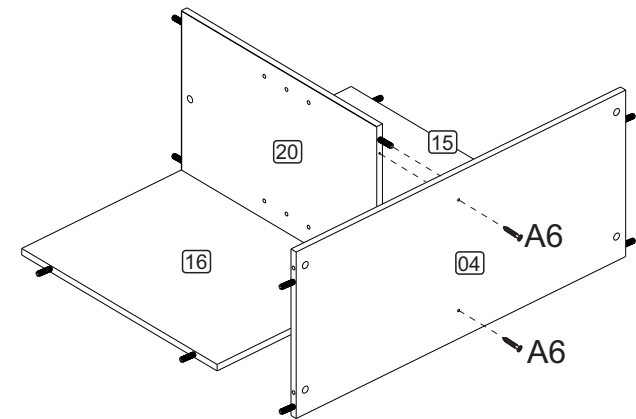


I1 - 1x

08/12

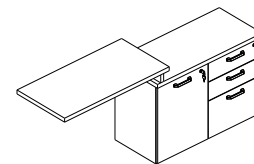
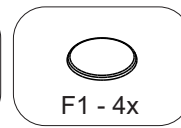
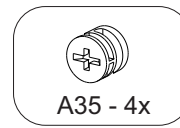
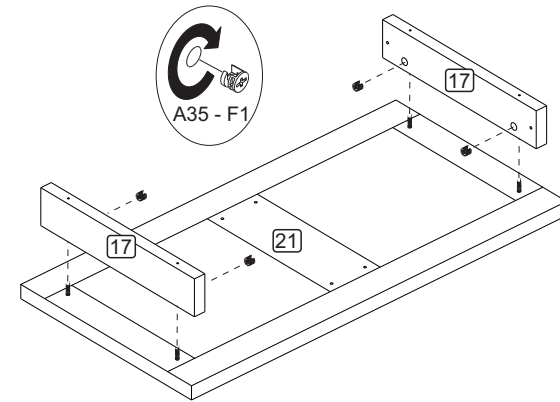
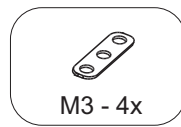
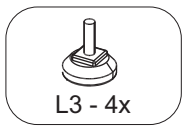
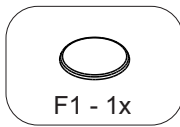
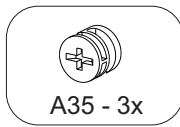
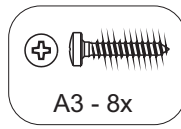
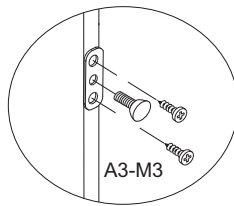
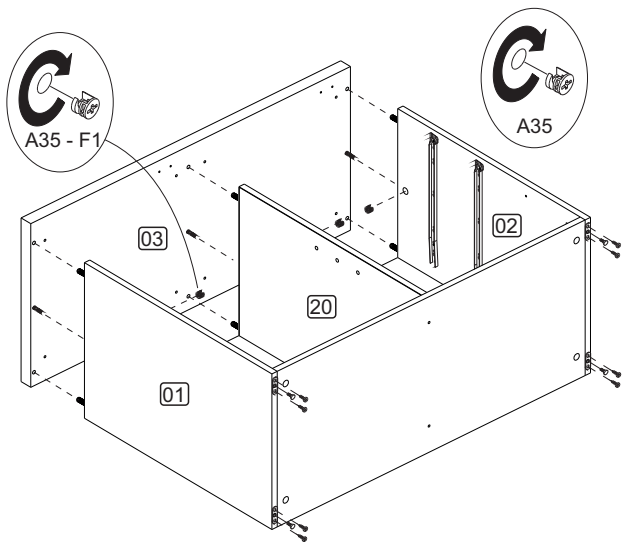
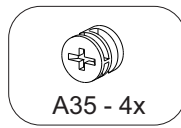
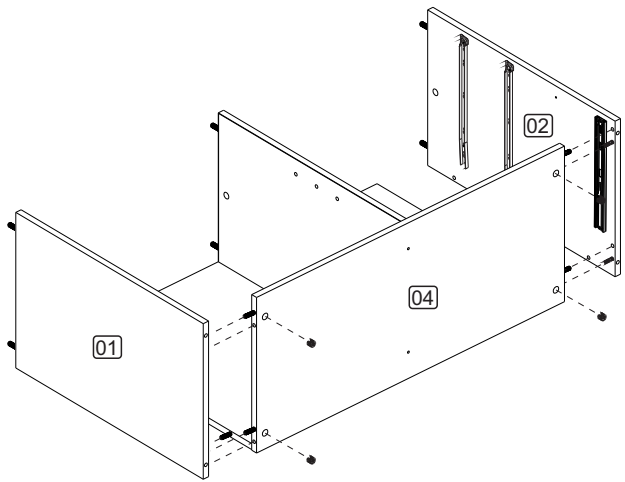


D3 - 2x

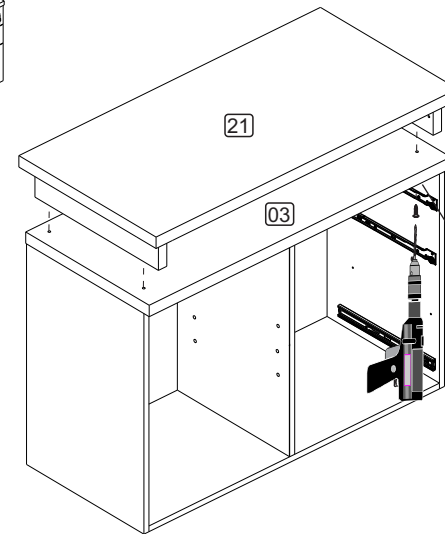
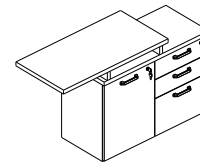


A6 - 2x

05/12



ou



Repassar a Furação Ø5mm
Repasar la Perforacion
Repass to Hole

