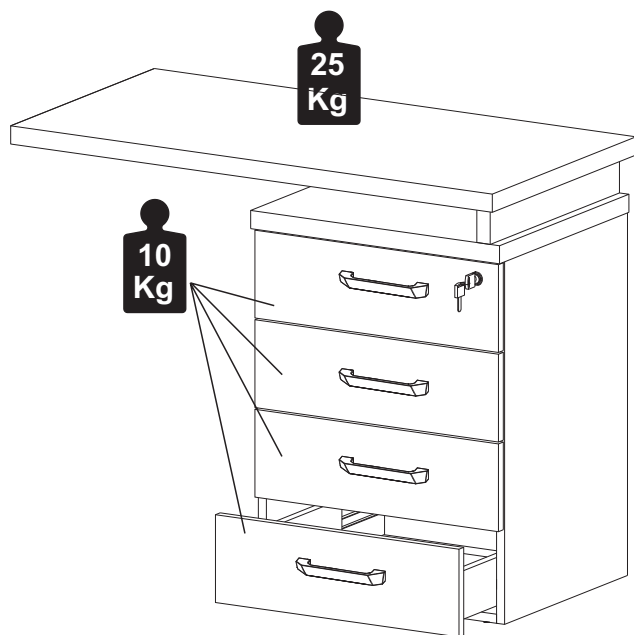


Capacidade de Carga - Load Capacity - Capacidad de carga



Manutenção e Limpeza

Vidros: pano levemente umedecido com álcool, seguido de pano seco.
Madeiras: pano levemente umedecido com água, seguido de pano seco.
*Nunca utilizar produtos químicos ou abrasivos.

Maintenance and Cleaning

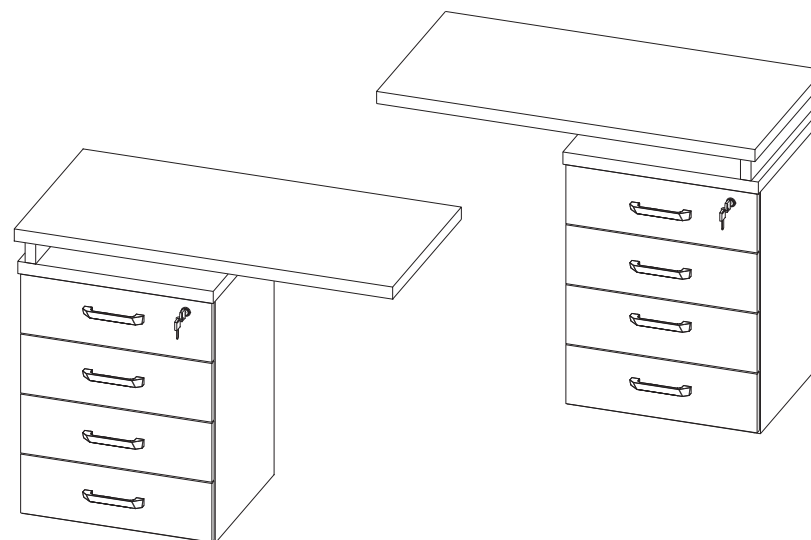
Glasses: cloth lightly moistened with alcohol, followed by dry cloth.
Woods: cloth slightly moistened with water, followed by cloth seo.
*Never use chemicals or abrasives.

Mantenimiento y Limpieza

Vidrios: legeramente humedecido con alcohol, seguido de un paño seco.
Madera: ligeramente humedecido con agua, seguido de un paño seco.
*No utilice nunca productos quimicos o abrasivos.

INSTRUÇÕES DE MONTAGEM ASSEMBLY INSTRUCTIONS INSTRUCCIONES DE MONTAJE

GAVETEIRO DRAWERS CAJONERO



REF. #SAT-YAR 9047

 **GEBB WORK**
MOBILIÁRIO PARA ESCRITÓRIO

GEBB Work Ind. de Móveis Ltda.
Rua Felix Roman, 190
São Valentin

95709-170 - Bento Gonçalves - RS - Brasil
Fone: (0XX54) 3454-1105 - (0XX54) 3453-1407
Phone: (0XX54) 3454-1105 - (0XX54) 3453-1407

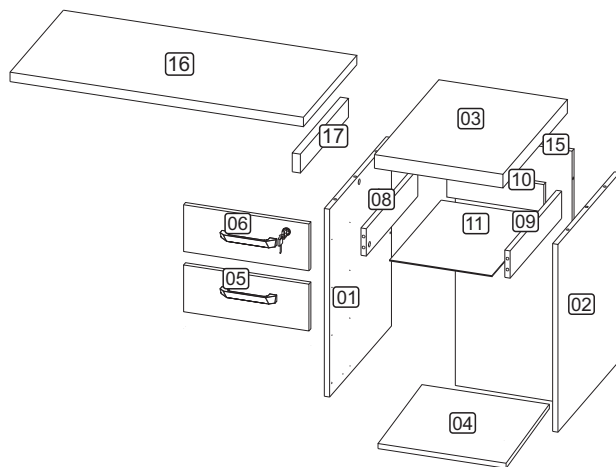
E-mail: pedidos@gebbwork.com.br
www.gebbwork.com.br

WhatsApp: +55 54 99177-8324

LISTA DE PEÇAS

LISTA DE PEÇAS

- 01 - Lateral Esquerda
- 02 - Lateral Direita
- 03 - Tampo
- 04 - Base
- 05 - Frente Gaveta
- 06 - Frente Gaveta Tranca
- 08 - Lateral Esq. Gaveta
- 09 - Lateral Dir. Gaveta
- 10 - Costa Gaveta
- 11 - Fundo Gaveta
- 15 - Costa
- 16 - Tampo
- 17 - Lateral



LISTA DE PIEZAS

- 01 - Lateral Izquierda
- 02 - Lateral Derecha
- 03 - Tampo
- 04 - Base
- 05 - Frente Cajón
- 06 - Frente Cajón tranca
- 08 - Lateral Izq. Cajón
- 09 - Lateral Der. Cajón
- 10 - Revés Cajón
- 11 - Fondo Cajón
- 15 - Costa
- 16 - Tampo
- 17 - Lateral

PARTS IDENTIFICATION

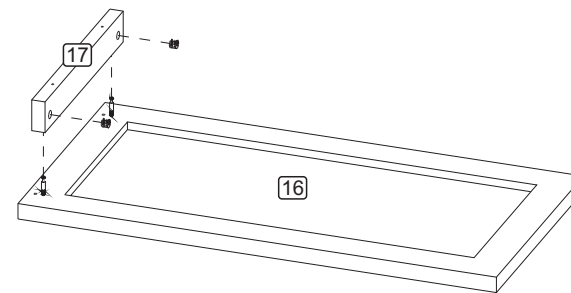
- 01 - Left Side
- 02 - Right Side
- 03 - Cover
- 04 - Base
- 05 - Drawer Front
- 06 - Front Drawer Locks
- 08 - Left Drawer Side
- 09 - Right Drawer Side
- 10 - Drawer Back
- 11 - Drawer Bottom
- 15 - Coast
- 16 - Top
- 17 - Side



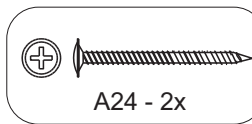
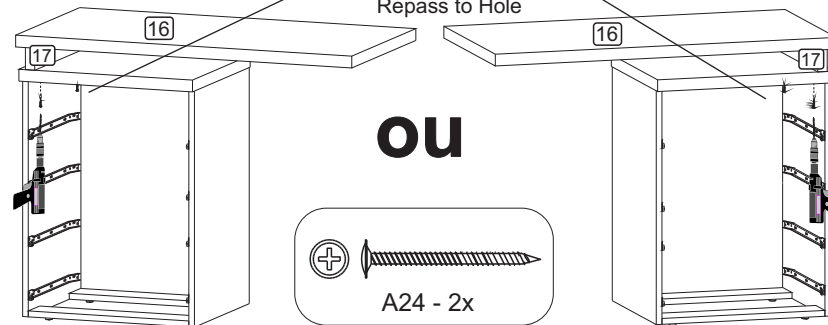
A35 - 2x



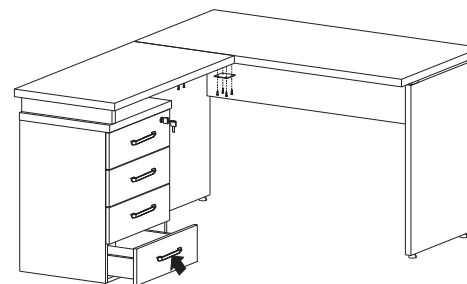
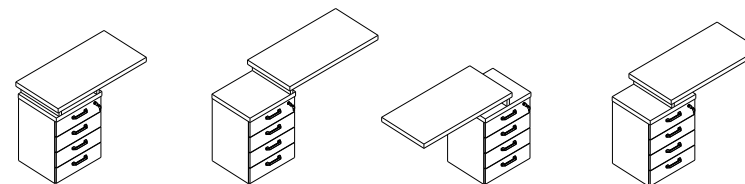
F1 - 2x



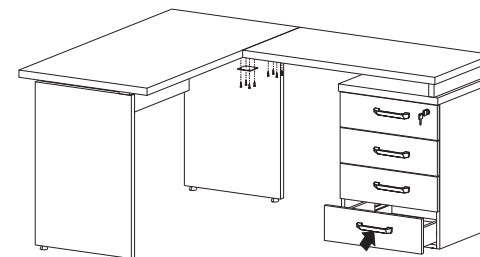
Repassar a Furação Ø5mm
Repasar la Perforacion
Repass to Hole



A24 - 2x



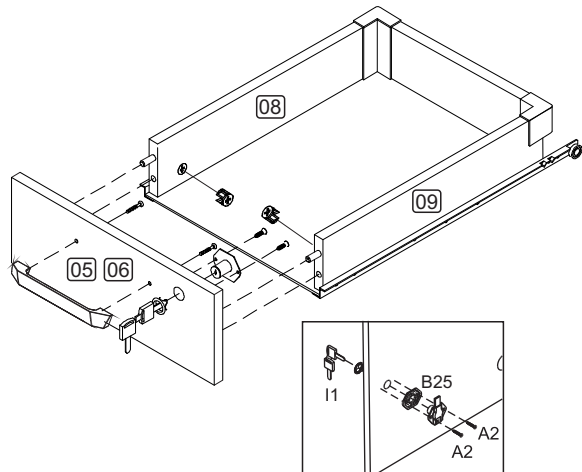
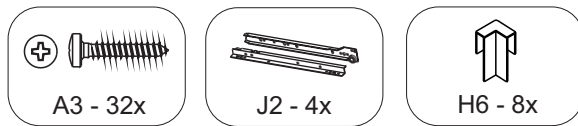
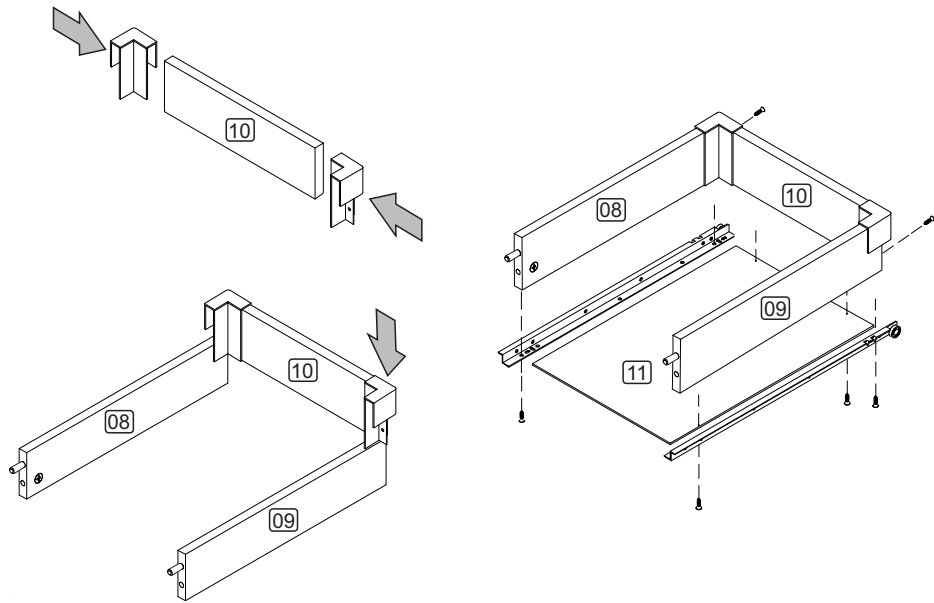
ou



A2 - 8x



M4 - 2x



ACESSÓRIOS ACCESSORIES ACCESORIOS

A2 - PARAF. 3,5x14 CC
28x



A3 - PARAF. 3,5x20 CP
40x



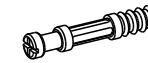
A5 - PARAF. 3,5x25 CF
8x



A24 - PARAF. 5,0x60 CF
2x



A32 - PARAF. MINIFIX
16x



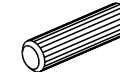
A35 - TAMBOR
MINIFIX **16x**



C1 - PUXADOR
4x



D1 - CAVILHA 8x30
20x



F1 - TAPA FURO ø18
10x



H6 - CANTONEIRA P/GAV
QUICK INSTALL **8x**



I1 - FECHADURA P/GAV.
1x



J1 - CORREDIÇA 350mm
4x



L3 - SAPATA PLAST.1/4
4x



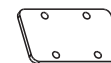
M2 - CHAPA L 2 FUROS
OBL 42x17x0,9mm ZB **1x**



M3 - CHAPA P/SAPATA 1/4
4x



M4 - CHAPA P/CONEX.
04 FUROS **2x**



B25 - SEPARADOR
P/ FECHADURA **1x**



