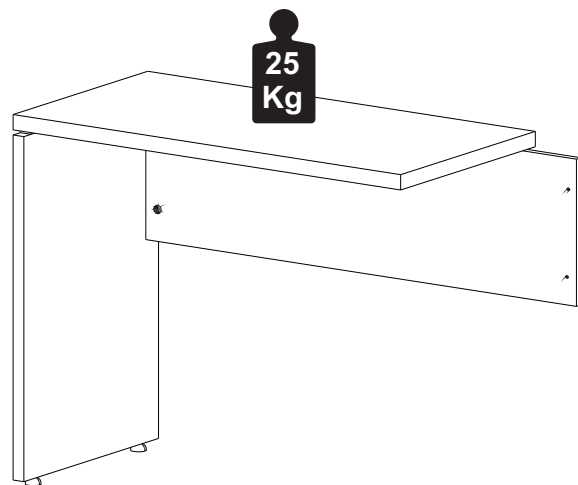


## Capacidade de Carga - Load Capacity - Capacidad de carga



### Manutenção e Limpeza

Vidros: pano levemente umedecido com álcool, seguido de pano seco.  
Madeiras: pano levemente umedecido com água, seguido de pano seco.  
\*Nunca utilizar produtos químicos ou abrasivos.

### Maintenance and Cleaning

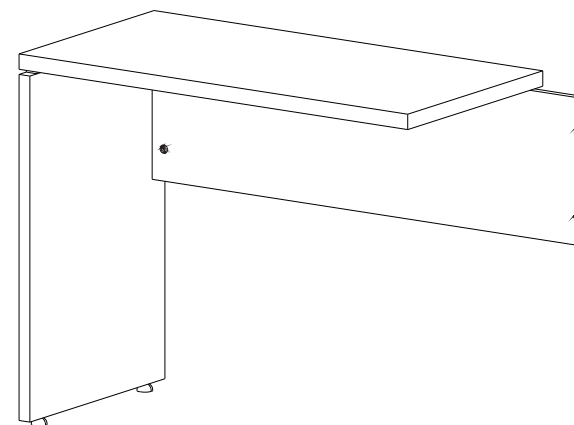
Glasses: cloth lightly moistened with alcohol, followed by dry cloth.  
Woods: cloth slightly moistened with water, followed by cloth seo.  
\*Never use chemicals or abrasives.

### Mantenimiento y Limpieza

Vidrios: legeramente humedecido con alcohol, seguido de un paño seco.  
Madera: ligeramente humedecido con agua, seguido de un paño seco.  
\*No utilice nunca productos quimicos o abrasivos.

## INSTRUÇÕES DE MONTAGEM ASSEMBLY INSTRUCTIONS INSTRUCCIONES DE MONTAJE

### MESAS TABLES TABLAS



REF. #YAR9045  
#EXP9045

 **GEBB WORK**  
MOBILIÁRIO PARA ESCRITÓRIO

GEbb Work Ind. de Móveis Ltda.  
Rua Felix Roman, 190  
São Valentin

95709-170 - Bento Gonçalves - RS - Brasil  
Fone: (0XX54) 3454-1105 - (0XX54) 3453-1407  
Phone: (0XX54) 3454-1105 - (0XX54) 3453-1407

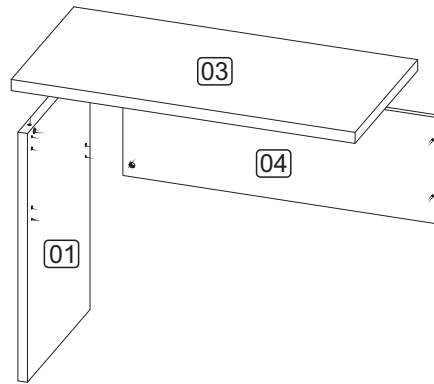
E-mail: [pedidos@gebbwork.com.br](mailto:pedidos@gebbwork.com.br)  
[www.gebbwork.com.br](http://www.gebbwork.com.br)

WhatsApp: +55 54 99177-8324



## LISTA DE PEÇAS

- 01 - Painel Lateral Esquerdo/Direito
- 03 - Tampo
- 04 - Painel Frontal

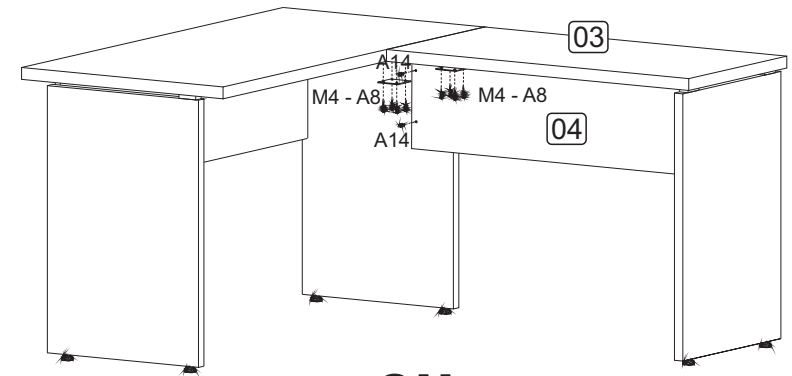


## LISTA DE PIEZAS

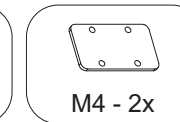
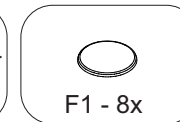
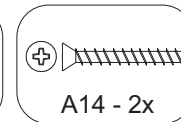
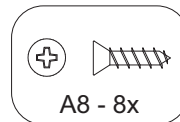
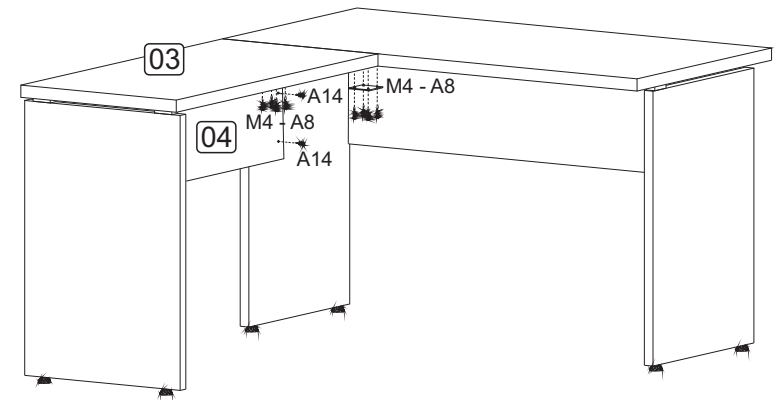
- 01 - Panel Lateral Izquierdo/Derecho
- 03 - Tapa
- 04 - Panel Delantero

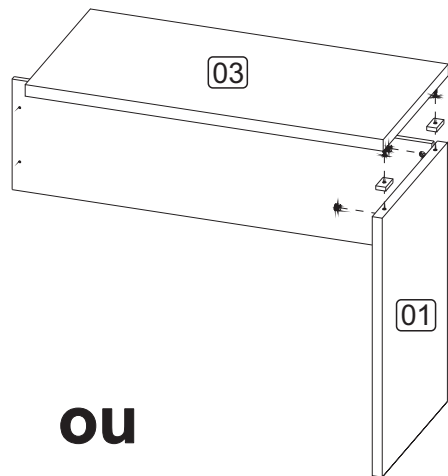
## PARTS IDENTIFICATION

- 01 - Panel Side Left/Right
- 03 - Top
- 04 - Front Panel

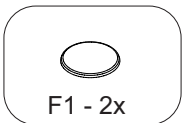
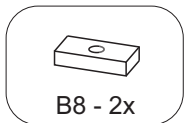
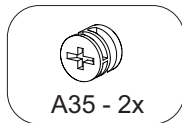
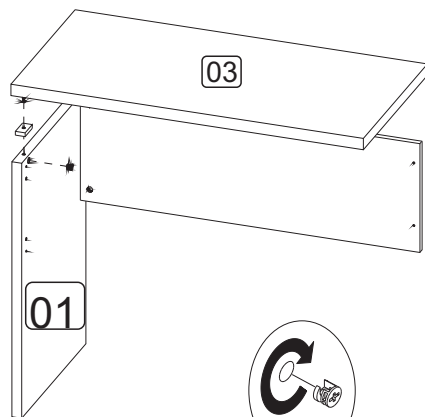


ou





**ou**



## ACESSÓRIOS ACCESSORIES ACCESORIOS

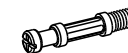
A9 - PARAF. 4,0x16 CC  
**8x**



A14 - PARAF. 4,0x35 CC  
**2x**



A29 - PARAF. MINIFIX  
M6x33m **4x**



A35 - TAMBOR  
MINIFIX **4x**



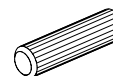
A36 - BUCHA M6x13  
**4x**



B8 - DISTANCIADOR  
50x24x10 **2x**



D1 - CAVILHA 8x30  
**2x**



F1 - TAPA FURO Ø18  
**6x**



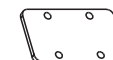
L2 - SAPATA PLAST. SEXT.  
**2x**

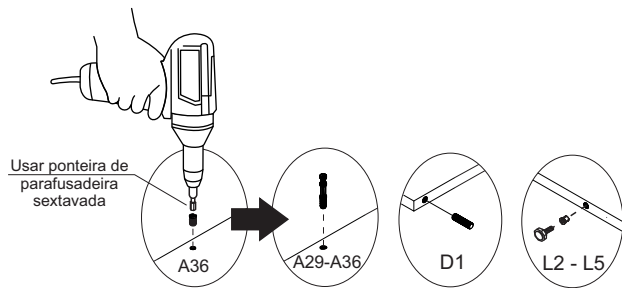
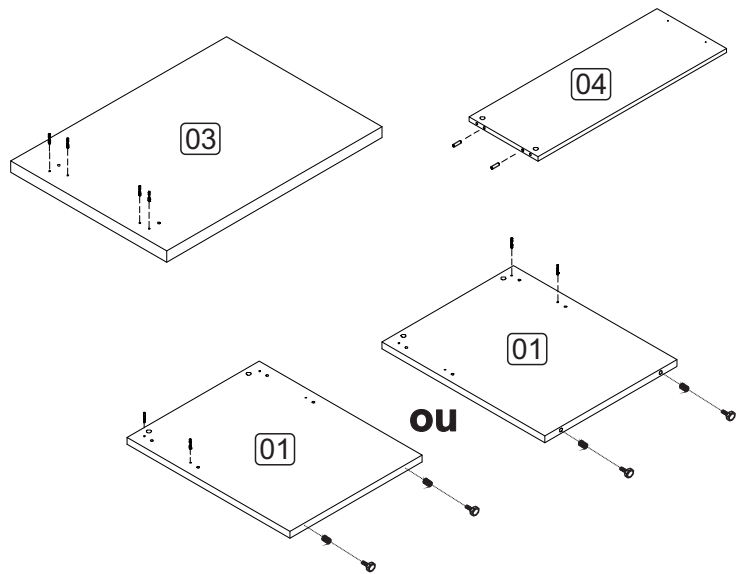


L5 - BUCHA PLÁSTICA  
P/SAPATA 5/16 **2x**



M4 - CHAPA P/CONEXÃO  
04 FUROS **2x**





A36

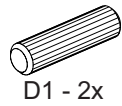
A29-A36

D1

L2 - L5



A36 - 4x



D1 - 2x



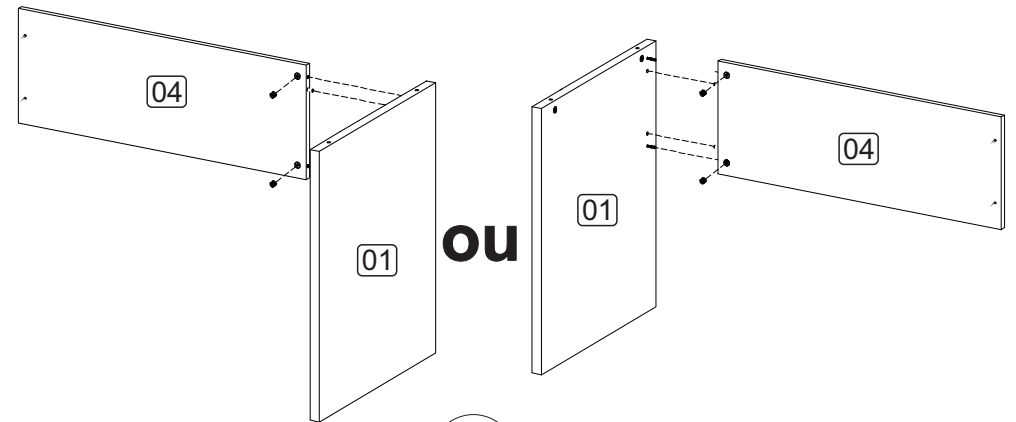
L2 - 2x



L5 - 2x



A29 - 4x



A35 - 2x



F1 - 2x