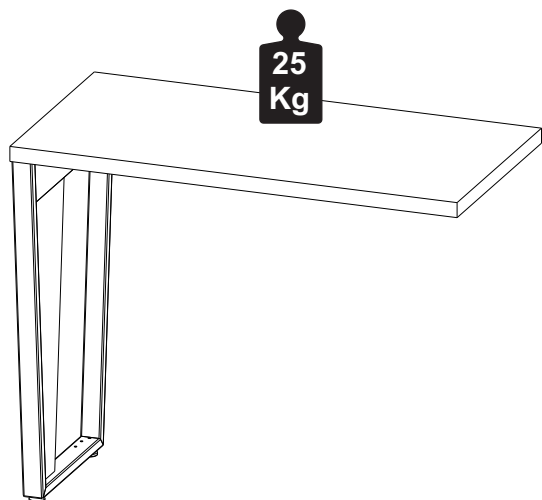


## Capacidade de Carga - Load Capacity - Capacidad de carga



### Manutenção e Limpeza

Vidros: pano levemente umedecido com álcool, seguido de pano seco.  
Madeiras: pano levemente umedecido com água, seguido de pano seco.  
\*Nunca utilizar produtos químicos ou abrasivos.

### Maintenance and Cleaning

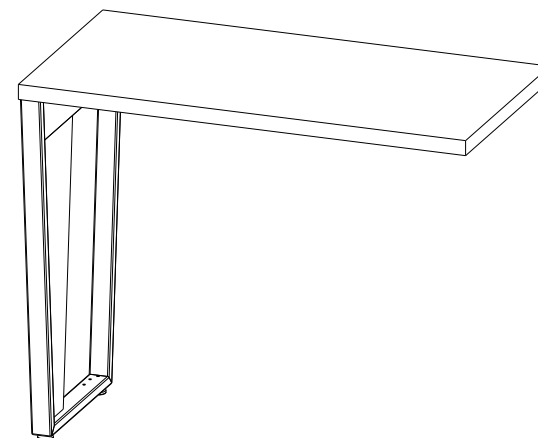
Glasses: cloth lightly moistened with alcohol, followed by dry cloth.  
Woods: cloth slightly moistened with water, followed by cloth seo.  
\*Never use chemicals or abrasives.

### Mantenimiento y Limpieza

Vidrios: legeramente humedecido con alcohol, seguido de un paño seco.  
Madera: ligeramente humedecido con agua, seguido de un paño seco.  
\*No utilice nunca productos quimicos o abrasivos.

## INSTRUÇÕES DE MONTAGEM ASSEMBLY INSTRUCTIONS INSTRUCCIONES DE MONTAJE

### MESAS TABLES TABLAS



REF. #YAR9145



GEBB Work Ind. de Móveis Ltda.  
Rua Felix Roman, 190  
São Valentin

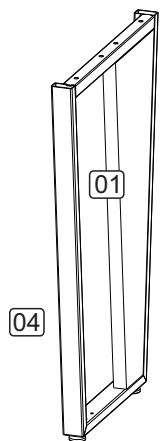
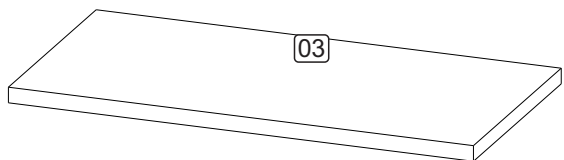
95709-170 - Bento Gonçalves - RS - Brasil  
Fone: (0XX54) 3454-1105 - (0XX54) 3453-1407  
Phone: (0XX54) 3454-1105 - (0XX54) 3453-1407

E-mail: [pedidos@gebbwork.com.br](mailto:pedidos@gebbwork.com.br)  
[www.gebbwork.com.br](http://www.gebbwork.com.br)  
WhatsApp: +55 54 99177-8324



## LISTA DE PEÇAS

- 01 - Aplique Direito/esquerdo
- 03 - Tampo
- 04 - Pé Metálico Direito/Esquerdo

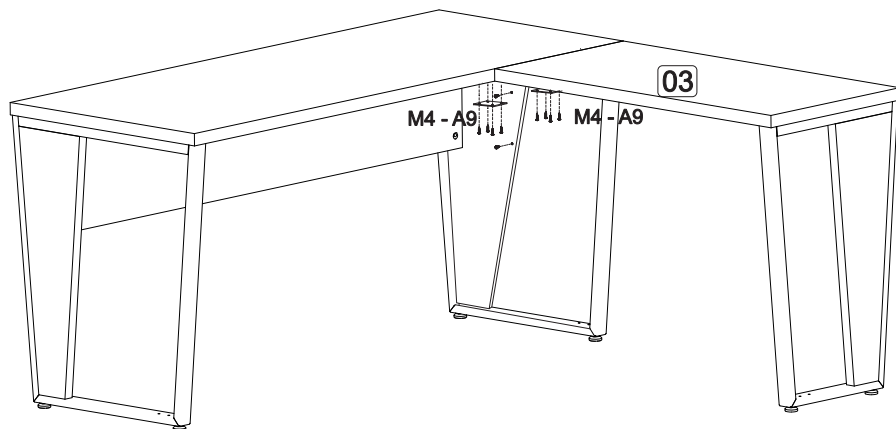


## LISTA DE PIEZAS

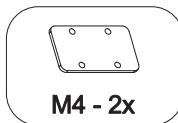
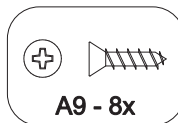
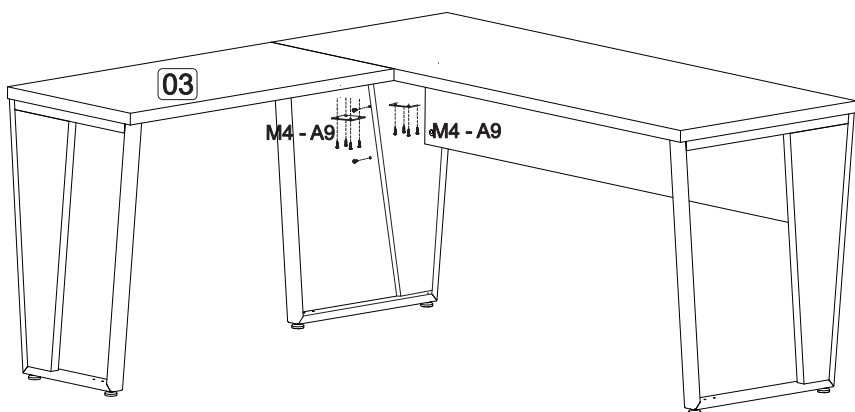
- 01 - Aplique Pie Lateral
- 03 - Tapa
- 04 - Pie Lateral

## PARTS IDENTIFICATION

- 01 - Appliqué Side Foot
- 03 - Top
- 04 - Side Foot



**ou**



## ACESSÓRIOS ACCESSORIES ACCESORIOS

**A10 - PARAF. 4,0x20 CF**  
**3x**



**A15 - PARAF. 4,0x40 CP**  
**4x**



**A58 - PARAF. 4,0x35 CF**  
**2x**



**L5 - BUCHA PLÁSTICA**  
**P/SAPATA 5/16 2x**



**L2 - SAPATA PLAST. SEXT.**  
**2x**



**A9 - PARAF. 4,0x16 CC**  
**8x**

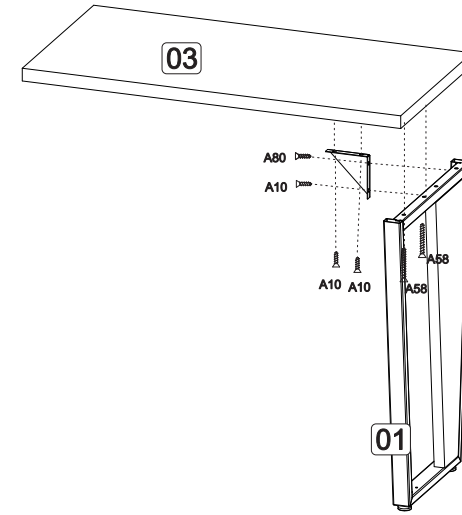
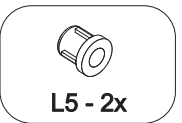
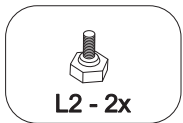
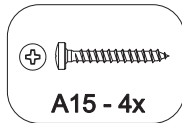
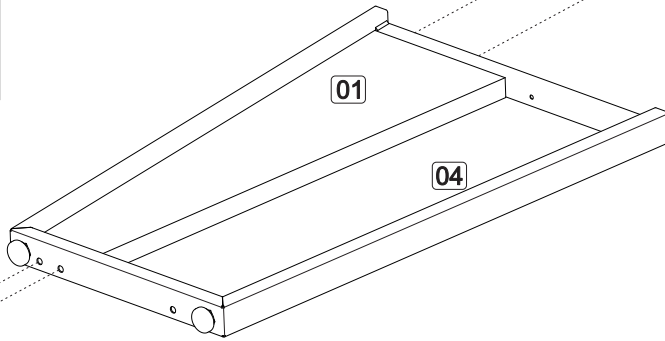
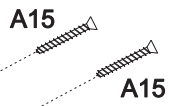
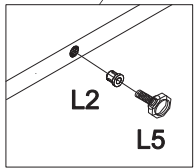
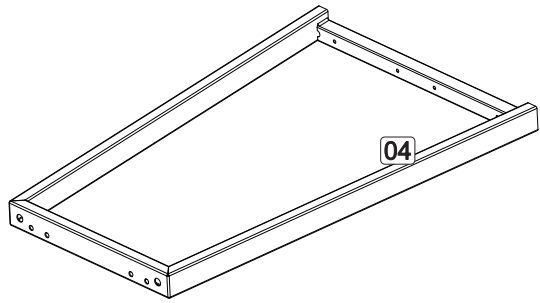
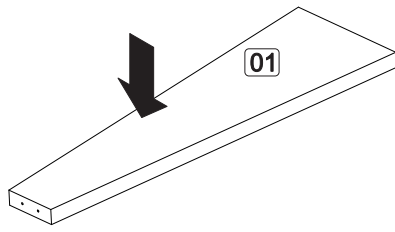


**M4 - CHAPA P/CONEXÃO**  
**04 FUROS 2x**



**A80 - PARAF. 4,0x13 CF**  
**BRANCANTE 1x**





ou

