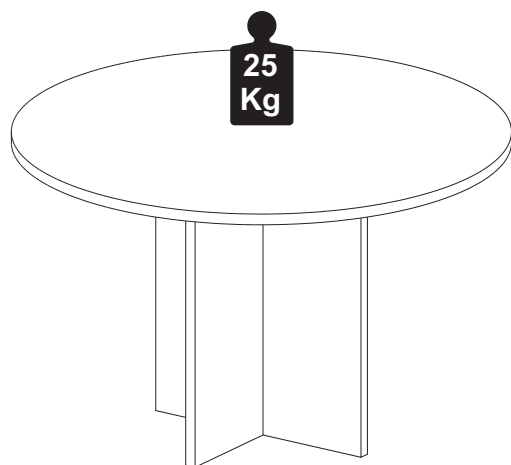


Capacidade de Carga - Load Capacity - Capacidad de carga



Manutenção e Limpeza

Vidros: pano levemente umedecido com álcool, seguido de pano seco.
Madeiras: pano levemente umedecido com água, seguido de pano seco.
*Nunca utilizar produtos químicos ou abrasivos.

Maintenance and Cleaning

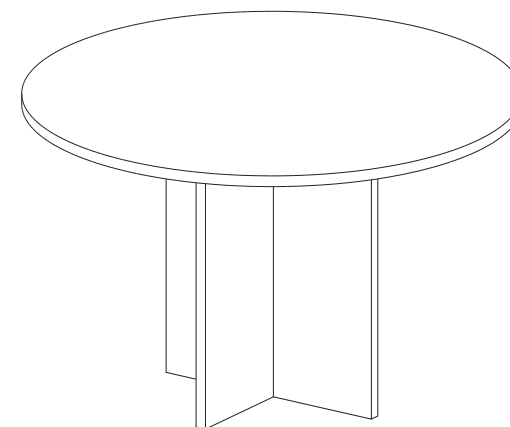
Glasses: cloth lightly moistened with alcohol, followed by dry cloth.
Woods: cloth slightly moistened with water, followed by cloth seo.
*Never use chemicals or abrasives.

Mantenimiento y Limpieza

Vidrios: legeramente humedecido con alcohol, seguido de un paño seco.
Madera: ligeramente humedecido con agua, seguido de un paño seco.
*No utilice nunca productos quimicos o abrasivos.

INSTRUÇÕES DE MONTAGEM ASSEMBLY INSTRUCTIONS INSTRUCCIONES DE MONTAJE

MESA DE REUNIÃO MESA DE CONFERENCIA CONFERENCE TABLE



REF. #YAR1100

 **GEBB WORK**
MOBILIÁRIO PARA ESCRITÓRIO

GEbb Work Ind. de Móveis Ltda.
Rua Felix Roman, 190
São Valentin

95709-170 - Bento Gonçalves - RS - Brasil
Fone: (0XX54) 3454-1105 - (0XX54) 3453-1407
Phone: (0XX54) 3454-1105 - (0XX54) 3453-1407

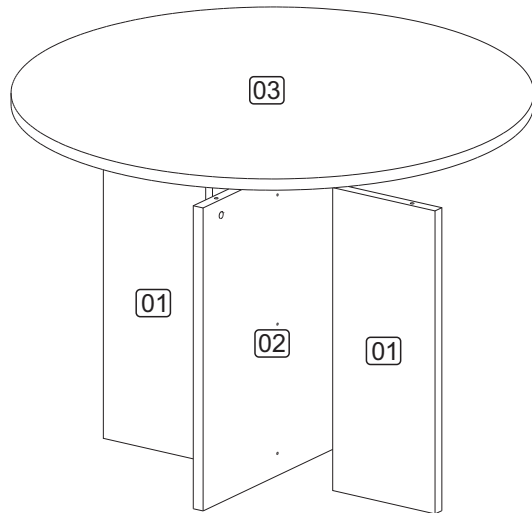
E-mail: pedidos@gebbwork.com.br
www.gebbwork.com.br

WhatsApp: +55 54 99177-8324



**LISTA DE
PEÇAS**

- 01 - Lateral
- 02 - Lateral
- 03 - Tampo

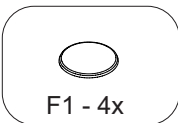
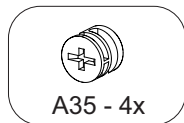
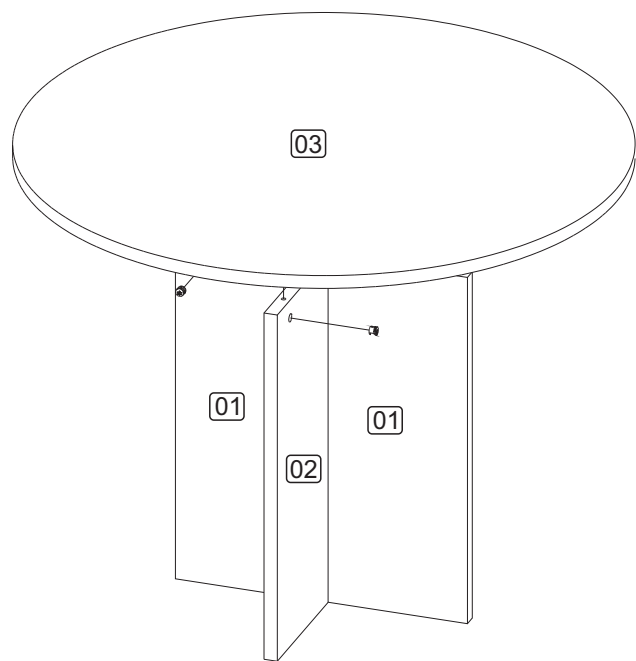


**LISTA DE
PIEZAS**

- 01 - Lateral
- 02 - Lateral
- 03 - Tapa

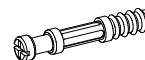
**PARTS
IDENTIFICATION**

- 01 - Side
- 02 - Side
- 03 - Top



ACESSÓRIOS ACCESSORIES ACCESORIOS

A32 - PARAF. MINIFIX
10x



A35 - TAMBOR
MINIFIX **10x**



F1 - TAPA FURO \varnothing 18
10x



L3 - SAPATA PLAST.1/4
4x



L5 - BUCHA PLÁSTICA
P/SAPATA 5/16 **4x**



