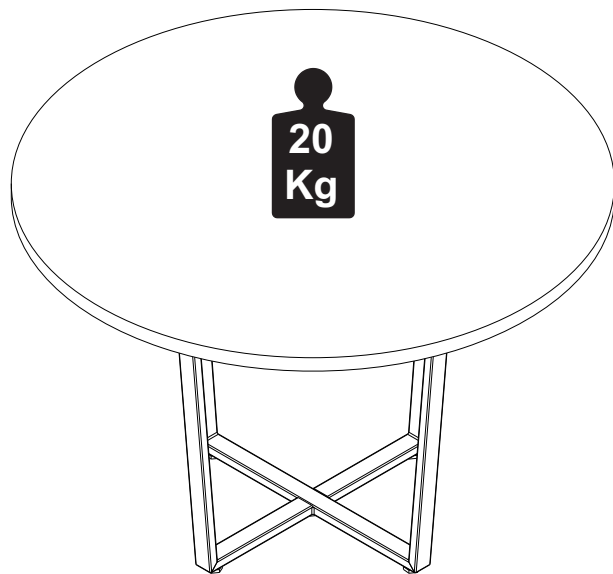


## Capacidade de Carga - Load Capacity - Capacidad de carga



### Manutenção e Limpeza

Vidros: pano levemente umedecido com álcool, seguido de pano seco.  
Madeiras: pano levemente umedecido com água, seguido de pano seco.  
\*Nunca utilizar produtos químicos ou abrasivos.

### Maintenance and Cleaning

Glasses: cloth lightly moistened with alcohol, followed by dry cloth.  
Woods: cloth slightly moistened with water, followed by cloth seo.  
\*Never use chemicals or abrasives.

### Mantenimiento y Limpieza

Vidrios: legeramente humedecido con alcohol, seguido de un paño seco.  
Madera: ligeramente humedecido con agua, seguido de un paño seco.  
\*No utilice nunca productos quimicos o abrasivos.

## INSTRUÇÕES DE MONTAGEM ASSEMBLY INSTRUCTIONS INSTRUCCIONES DE MONTAJE

### MESA DE REUNIÃO MESA DE CONFERENCIA CONFERENCE TABLE



1 P.



8mm



15mm

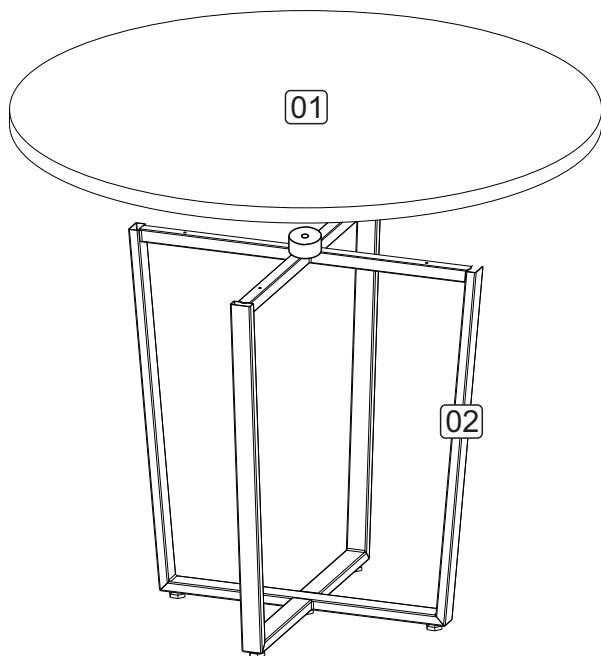
REF. #YAR1101



MOBILIÁRIO  
PARA ESCRITÓRIO

GEBB Work Ind. de Móveis Ltda.  
Rua Felix Roman, 190  
São Valentin

95709-170 - Bento Gonçalves - RS - Brasil  
Fone: (0XX54) 3454-1105 - (0XX54) 3453-1407  
Phone: (0XX54) 3454-1105 - (0XX54) 3453-1407  
E-mail: pedidos@gebbwork.com.br  
www.gebbwork.com.br



### LISTA DE PEÇAS

01 - Tampo Circular  
02 - Pé Metálico Circular

### LISTA DE PIEZAS

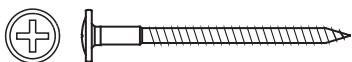
01 - Tapa Redondo  
02 - Pié Metálico

### PARTS IDENTIFICATION

01 - Circular Top  
02 - Foot Metallic

## ACESSÓRIOS ACCESSORIES ACCESORIOS

A51 - PARAF. 4,0x45 CF  
4x



L2 - SAPATA PLAST. SEXT.  
5x



L5 - BUCHA PLÁSTICA P/SAPATA 5/16  
5x



B6 - DISTANCIADOR 20 x15  
1x



1

### MONTAGEM

Armado  
Assembly

### POSICIONAMENTO DO TAMPO

