

Manutenção e Limpeza

Vidros: pano levemente umedecido com álcool, seguido de pano seco.
Madeiras: pano levemente umedecido com água, seguido de pano seco.
*Nunca utilizar produtos químicos ou abrasivos.

Maintenance and Cleaning

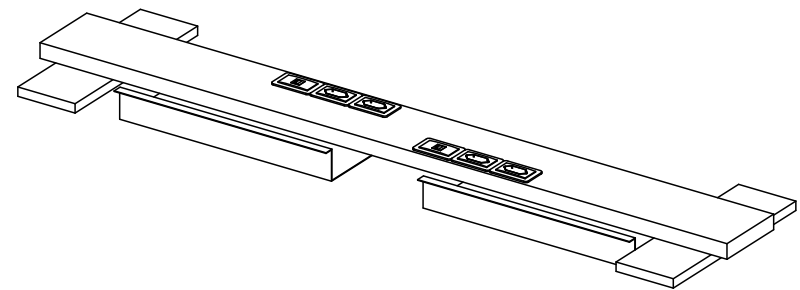
Glasses: cloth lightly moistened with alcohol, followed by dry cloth.
Woods: cloth slightly moistened with water, followed by cloth seo.
*Never use chemicals or abrasives.

Mantenimiento y Limpieza

Vidrios: legeramente humedecido con alcohol, seguido de un paño seco.
Madera: ligeramente humedecido con agua, seguido de un paño seco.
*No utilice nunca productos quimicos o abrasivos.

INSTRUÇÕES DE MONTAGEM ASSEMBLY INSTRUCTIONS INSTRUCCIONES DE MONTAJE

RÉGUAS P/ BANCADAS REGLA PARA ENCIMERAS RULER TO COUNTERTOPS



REF. #YAR9013-1213-1313-1513

 **GEBB WORK**
MOBILIÁRIO PARA ESCRITÓRIO

GEbb Work Ind. de Móveis Ltda.
Rua Felix Roman, 190
São Valentin

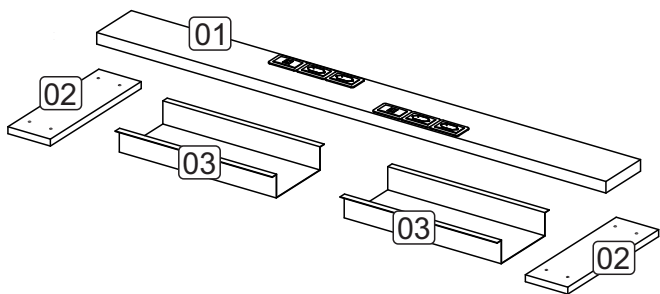
95709-170 - Bento Gonçalves - RS - Brasil
Fone: (0XX54) 3454-1105 - (0XX54) 3453-1407
Phone: (0XX54) 3454-1105 - (0XX54) 3453-1407

E-mail: pedidos@gebbwork.com.br
www.gebbwork.com.br

WhatsApp: +55 54 99177-8324

LISTA DE PEÇAS

- 01 - Régua
- 02 - Travessa
- 03 - Calha

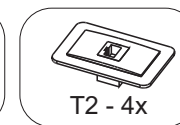
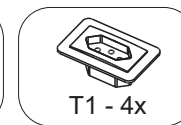
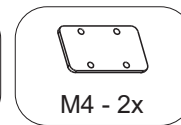
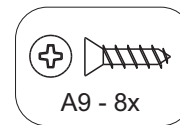
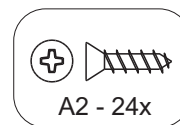
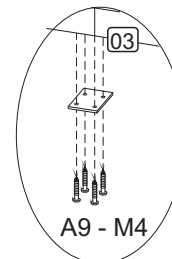
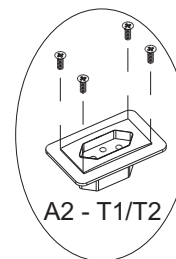
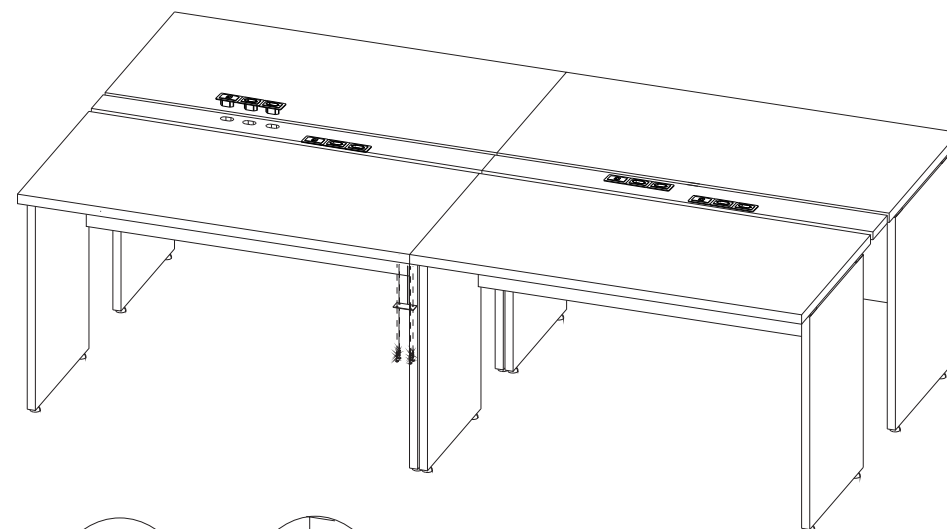


LISTA DE PIEZAS

- 01 - Gobernante
- 02 - Carril
- 03 - Canalón

PARTS IDENTIFICATION

- 01 - Ruler
- 02 - Lane
- 03 - Gutter



ACESSÓRIOS ACCESSORIES ACCESORIOS

A2 - PARAF. 3,5x14 CC
24x



A8 - PARAF. 4,0x14 CP
8x



A9 - PARAF. 4,0x16 CC
8x



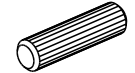
A12 - PARAF. 4,0x30 CC
8x



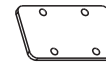
A24 - PARAF. 5,0x60 CF
2x



D1 - CAVILHA 8x30
4x



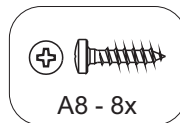
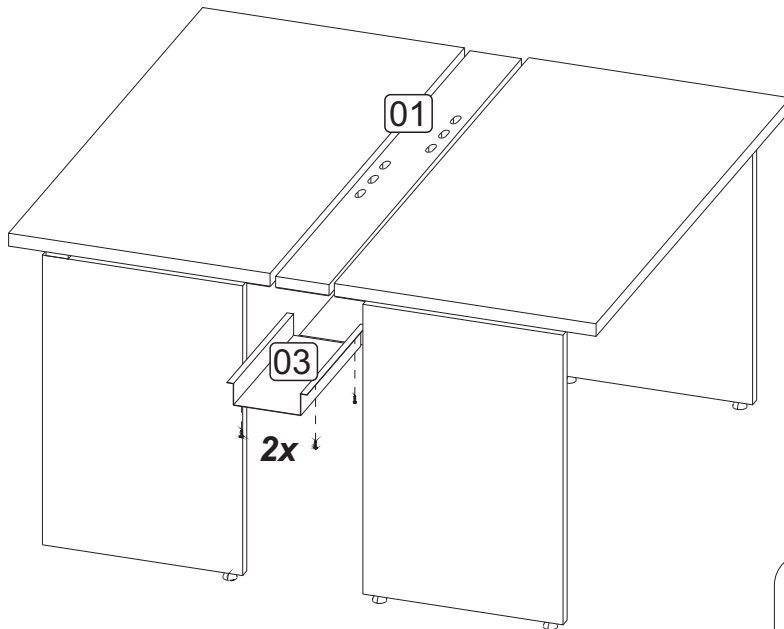
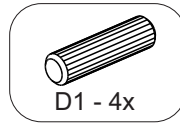
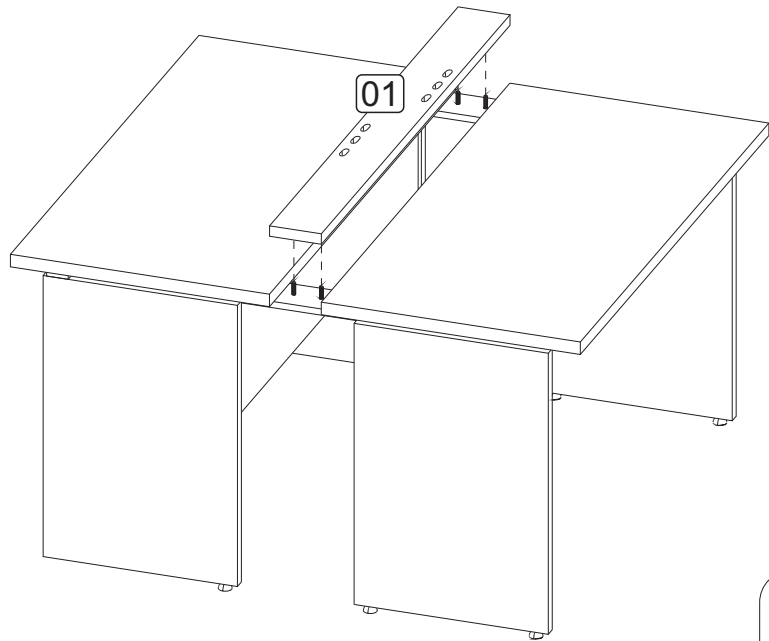
M4 - CHAPA P/CONEXÃO
04 FUROS **2x**

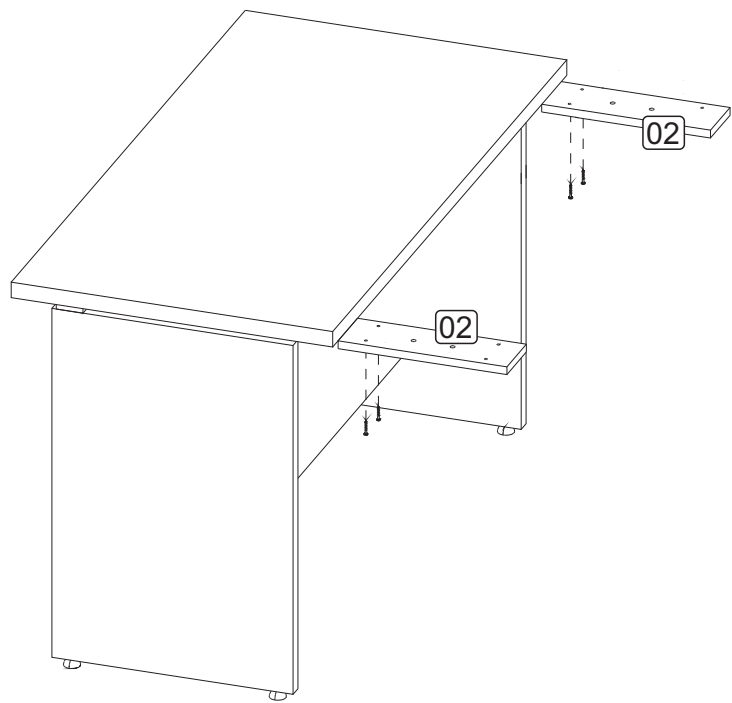


T1 - TOMADA ELÉTRICA
4x

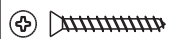


T2 - TOMADA TELEF.
C/ESPELHO **2x**

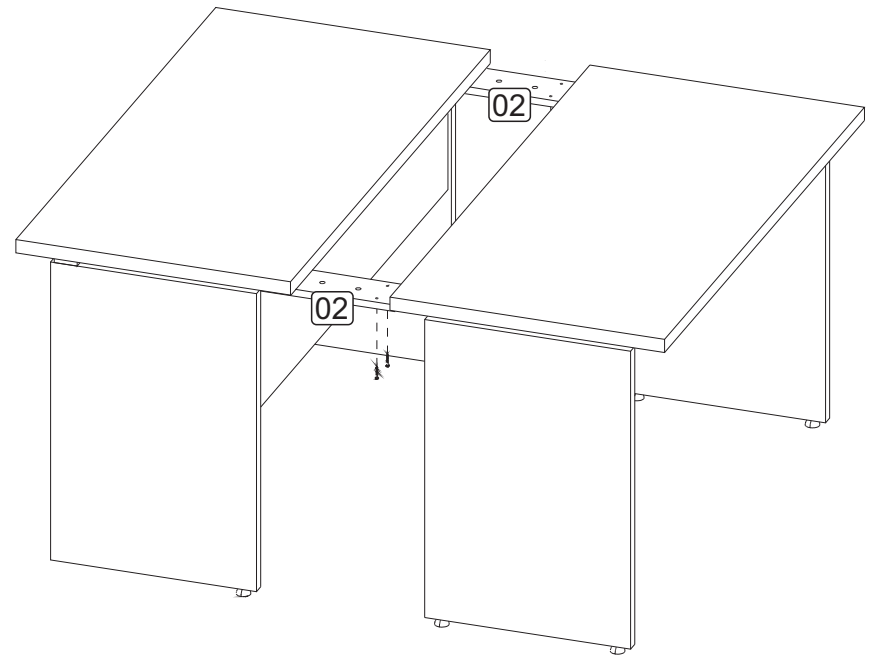




04/08



A12 - 4x



A12 - 4x

05/08