

## UNIR OS MÓDULOS ANTES DE ENCAIXAR O TAMPO

ÚNETE A LOS MÓDULOS ANTES MONTAJE DE LA PARTE SUPERIOR  
JOIN THE MODULES BEFORE FITTING THE TOP

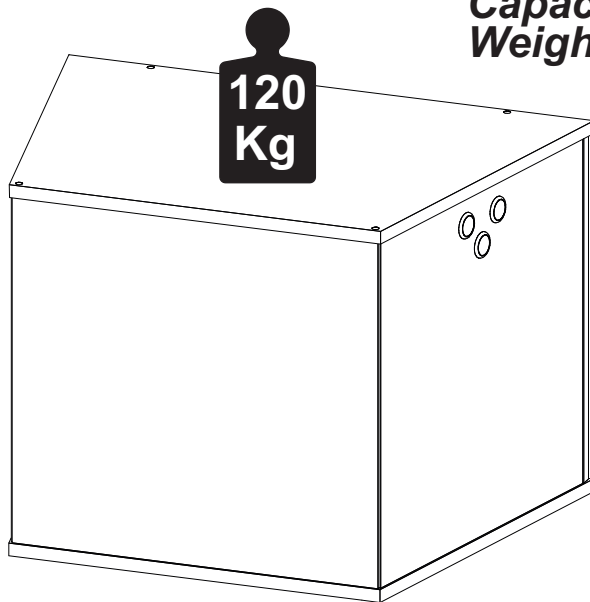


A12 - 2X

Usar os parafusos A12 para unir os módulos caso for necessário.

Utilice tornillos A12 para unir los módulos si es necesario.  
Use screws A12 to join the modules if necessary

## CAPACIDADE DE CARGA Capacidad de carga Weight capacity



### Manutenção e Limpeza

Vidros: pano levemente umedecido com álcool, seguido de pano seco.  
Madeiras: pano levemente umedecido com água, seguido de pano seco.  
\*Nunca utilizar produtos químicos ou abrasivos.

### Maintenance and Cleaning

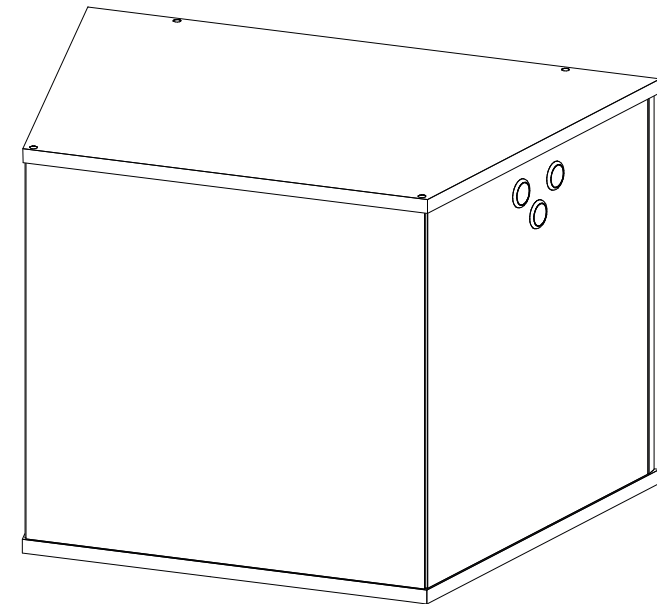
Glasses: cloth lightly moistened with alcohol, followed by dry cloth.  
Woods: cloth slightly moistened with water, followed by cloth seo.  
\*Never use chemicals or abrasives.

### Mantenimiento y Limpieza

Vidrios: legeramente humedecido con alcohol, seguido de un paño seco.  
Madera: ligeramente humedecido con agua, seguido de un paño seco.  
\*No utilice nunca productos quimicos o abrasivos.

08/08

## INSTRUÇÕES DE MONTAGEM ASSEMBLY INSTRUCTIONS INSTRUCCIONES DE MONTAJE



1 P.



20min

REF. # MGC6242



MOBILIÁRIO  
PARA ESCRITÓRIO

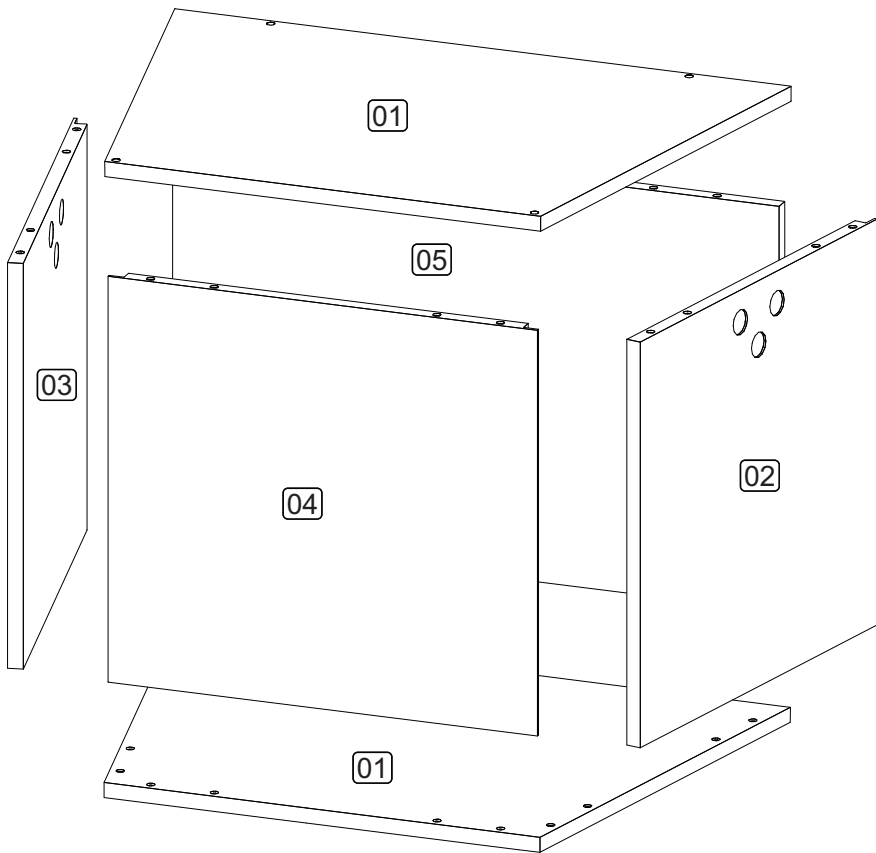
GEBB Work Ind. de Móveis Ltda.  
Rua Felix Roman, 190  
São Valentin

95709-170 - Bento Gonçalves - RS - Brasil  
Fone: (0XX54) 3454-1105 - (0XX54) 3453-1407  
Phone: (0XX54) 3454-1105 - (0XX54) 3453-1407  
E-mail: pedidos@gebbwork.com.br  
www.gebbwork.com.br

WhatsApp: +55 54 99177-8324

REV.: 00 - 01/09/2023

01/08



**LISTA DE PEÇAS**

- 01 - TAMPO/BASE
- 02 - LATERAL DIREITA
- 03 - LATERAL ESQUERDA
- 04 - FRONTAL
- 05 - COSTA

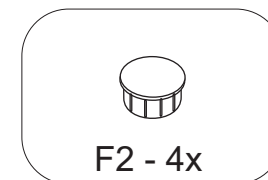
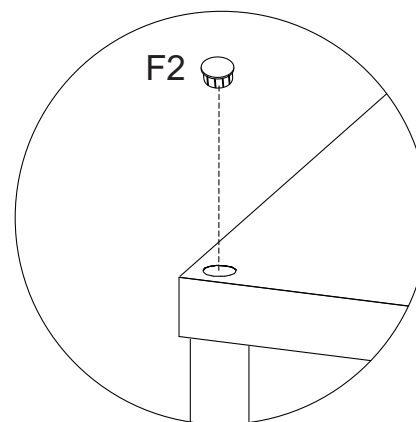
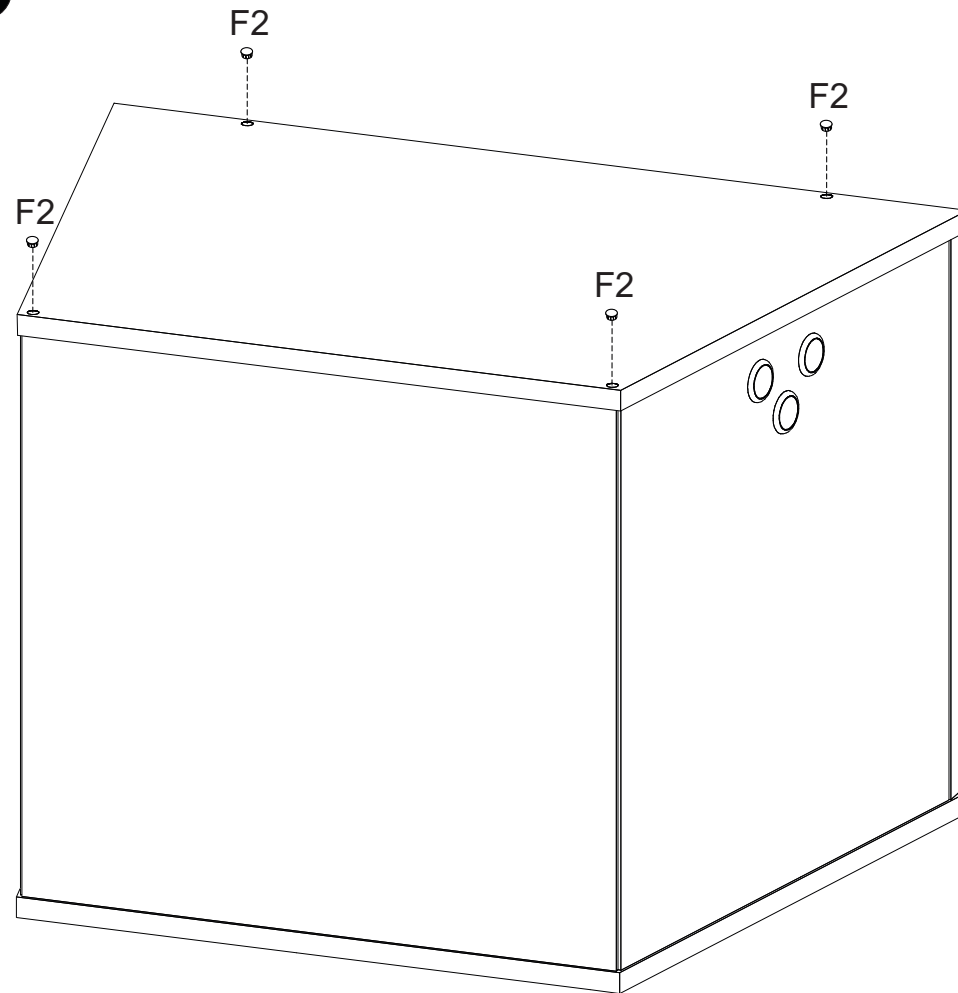
**LISTA DE PIEZAS**

- 01 - TAPA/BASE
- 02 - LADO DERECHO
- 03 - LADO IZQUIERDO
- 04 - FRENTE
- 05 - COSTA

**PARTS IDENTIFICATION**

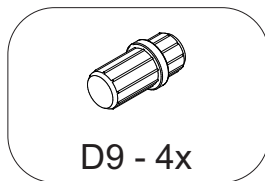
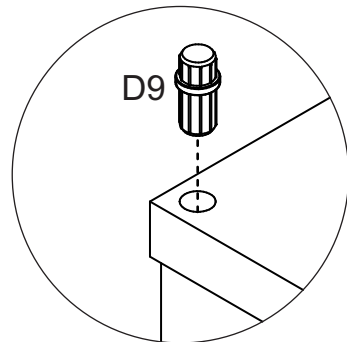
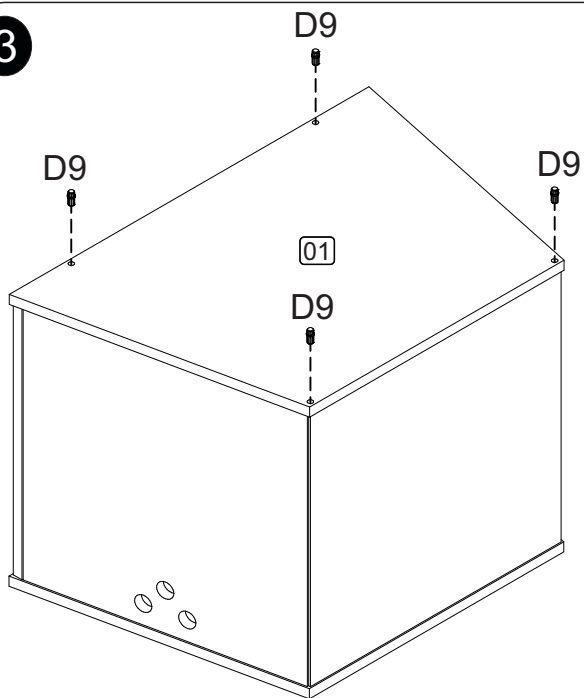
- 01 - TOP/BASE
- 02 - RIGHT SIDE
- 03 - LEFT SIDE
- 04 - FRONT
- 05 - BACK

**5**

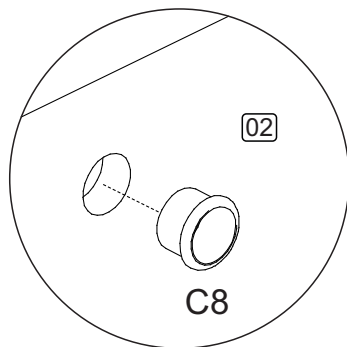
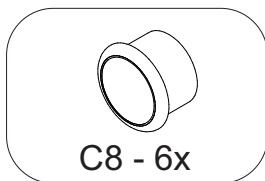
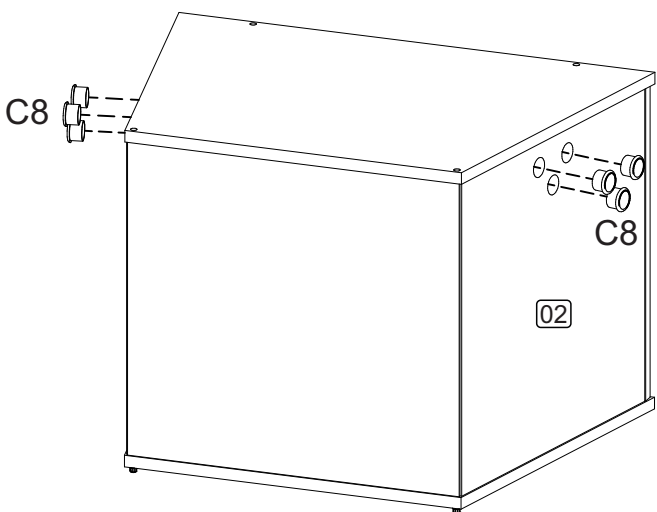


F2 - 4x

3

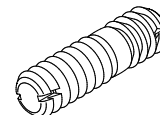


4



# ACESSÓRIOS ACCESSORIES ACCESORIOS

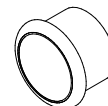
D8 - CAVILHA PLÁSTICA  
DUPLA FIXAÇÃO 8 X 30MM  
**32x**



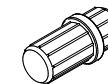
A12 - PARAF. 4,0x30 CC  
**2x**



C8 - PUXADOR  
COLEIRA **6x**



D9 - PINO SAPATA  
MAGIC PRETO **4x**

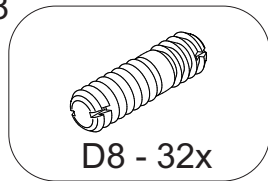
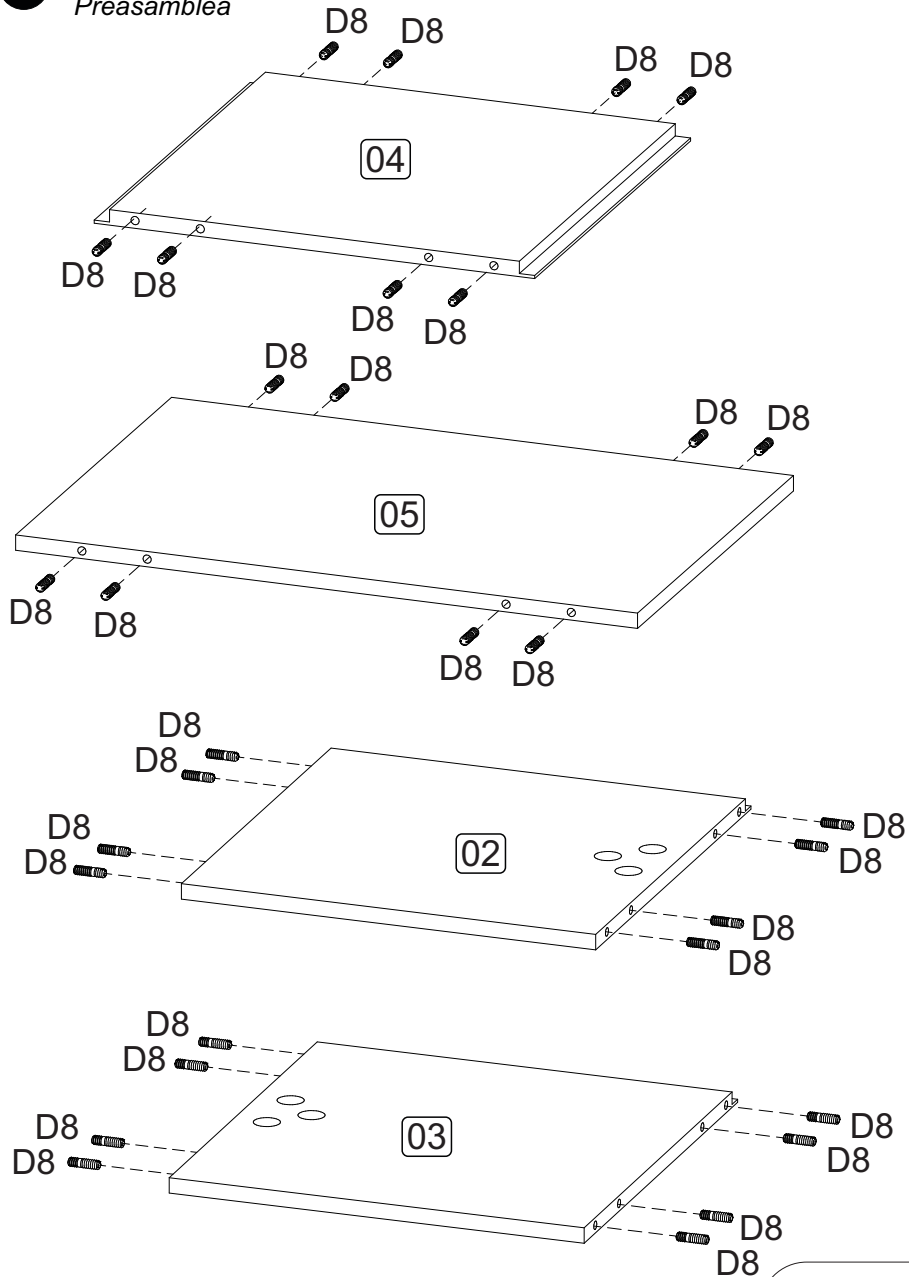


F2 - TAPA FURO ø8  
**4x**



# 1 PRÉ-MONTAGEM

Preasamblea



D8 - 32x

# 2 MONTAGEM

Armado

Assembly

**ATENÇÃO!!!** Se for utilizar assento é necessário montá-lo antes de encaixar o tampo.

*ATTENTION!!!* If a seat is to be used, it must be assembled before fitting the top.

*¡¡¡ATENCIÓN!!!* Si se va a utilizar un asiento, éste deberá montarse antes de colocar la tapa.

