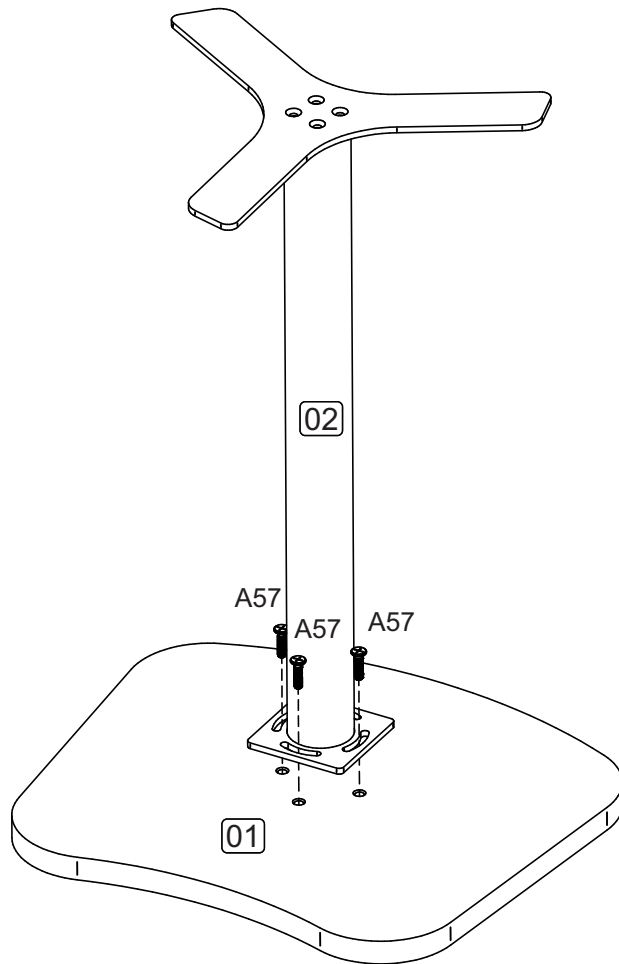


3



Manutenção e Limpeza

Vidros: pano levemente umedecido com álcool, seguido de pano seco.
 Madeiras: pano levemente umedecido com água, seguido de pano seco.
 *Nunca utilizar produtos químicos ou abrasivos.

Maintenance and Cleaning

Glasses: cloth lightly moistened with alcohol, followed by dry cloth.
 Woods: cloth slightly moistened with water, followed by cloth seo.
 *Never use chemicals or abrasives.

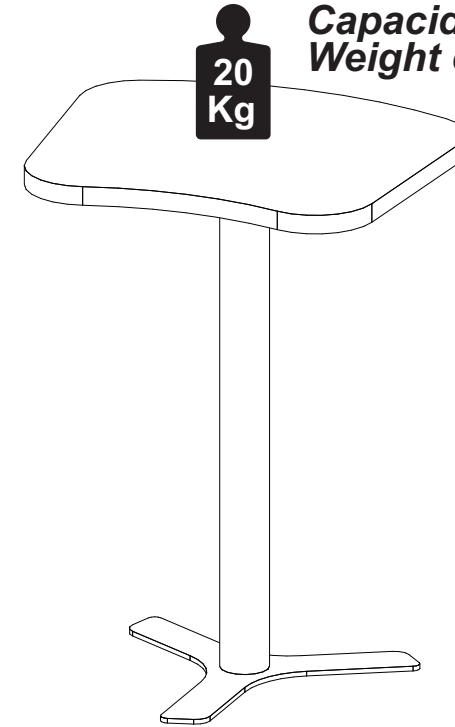
Mantenimiento y Limpieza

Vidrios: legeramente humedecido con alcohol, seguido de un paño seco.
 Madera: ligeramente humedecido con agua, seguido de un paño seco.
 *No utilice nunca productos quimicos o abrasivos.

04/04

INSTRUÇÕES DE MONTAGEM ASSEMBLY INSTRUCTIONS INSTRUCCIONES DE MONTAJE

CAPACIDADE DE CARGA
Capacidad de carga
Weight capacity



REF. # MGC5264

MOBILIÁRIO
 PARA ESCRITÓRIO

GEBB Work Ind. de Móveis Ltda.
 Rua Felix Roman, 190
 São Valentin

95709-170 - Bento Gonçalves - RS - Brasil
 Fone: (0XX54) 3454-1105 - (0XX54) 3453-1407
 Phone: (0XX54) 3454-1105 - (0XX54) 3453-1407
 E-mail: pedidos@gebbwork.com.br
www.gebbwork.com.br

WhatsApp: +55 54 99177-8324



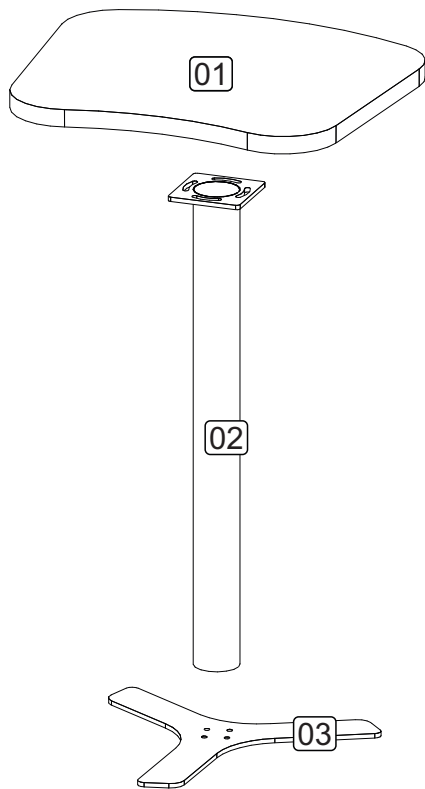
1 P.



15min

REV.: 00 - 04/09/2023

01/04



LISTA DE PEÇAS

- 01 - TAMPO
- 02 - PEDESTAL METÁLICO
- 03 - BASE PEDESTAL

LISTA DE PIEZAS

- 01 - TAPA
- 02 - PIE METÁLICO
- 03 - BASE DEL PIE

PARTS IDENTIFICATION

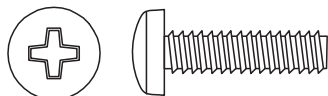
- 01 - TOP
- 02 - METAL FOOT
- 03 - FOOT BASE

ACESSÓRIOS ACCESSORIES ACCESORIOS

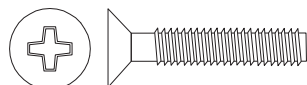
A36 - BUCHA M6x13
4x



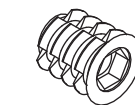
A57 - PARAF. M6x20 CP
04x



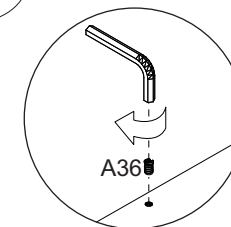
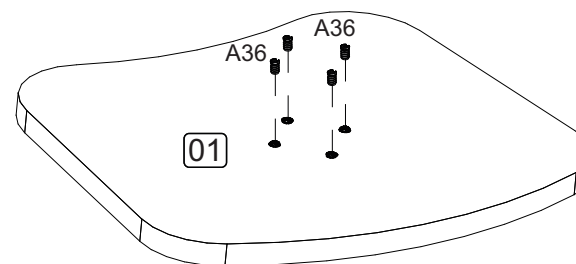
A62 - PARAF. M6X30 CC
4x



1 PRÉ-MONTAGEM
Pre assembly

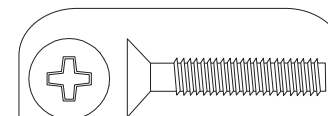
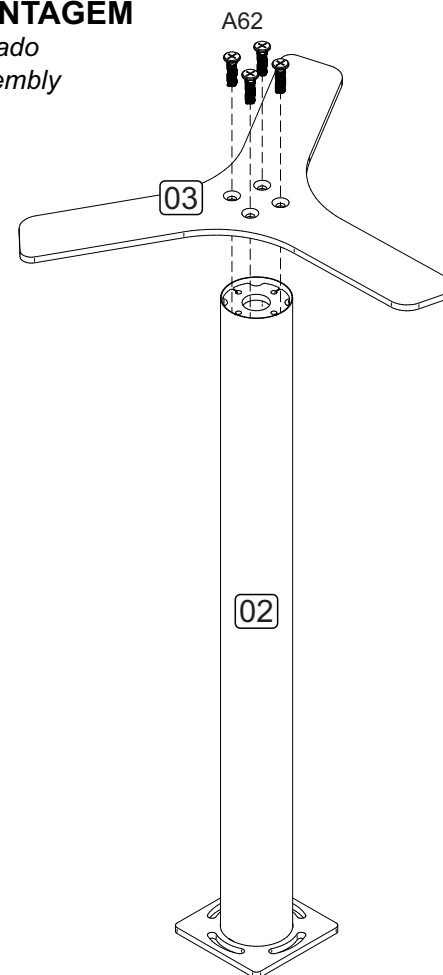


A36 - 4x



Com uma chave allen insira a bucha
Con una llave Allen, inserte el mandril en la.
Using an Allen key, insert the chuck.

2 MONTAGEM
Armado
Assembly



A62 - 4x